

MANUAL

Salente

MODEL

VERSION / DATE

DigiChef2

I. / 27. 2. 2025



CZ

SK

EN

HU

RO

DE

IT

SI

Obsah / Content / Tartalom / Conținut / Inhaltsübersicht / Indice / Vsebine

Česky	4
Slovensky	12
English	20
Magyar	28
Română	36
Deutsch.....	44
Italiano.....	52
Slovinčina.....	60

CZ

SK

EN

HU

RO

DE

IT

SI

Obsah

ÚVOD	4
NEJAKTUÁLNĚJŠÍ VERZE UŽIVATELSKÉHO MANUÁLU	4
BEZPEČNOSTNÍ UPOZORNĚNÍ A POKYNY	4
HLUČNOST	7
OBSAH BALENÍ	7
SPECIFIKACE	7
POPIS JEDNOTLIVÝCH ČÁSTÍ	8
PŘED PRVNÍM POUŽITÍM	8
MÍCHÁNÍ, HNĚTENÍ A ŠLEHÁNÍ	9
CHYBOVÁ HLÁŠENÍ	9
ČIŠTĚNÍ A ÚDRŽBA	10

CZ

- Před uvedením tohoto výrobku do provozu si, prosím, pečlivě přečtěte celý tento uživatelský manuál až do jeho konce, a to i v případě, že jste z minulosti již obeznámeni s používáním výrobku podobného typu.
- Uchovejte tento uživatelský manuál pro případ další potřeby – je nedílnou součástí výrobku a může obsahovat důležité pokyny k uvedení výrobku do provozu, k jeho obsluze a péči o něj.
- Zajistěte, aby si i ostatní osoby, které budou tento spotřebič používat, přečetly tento uživatelský manuál.
- Jestliže tento spotřebič předáte, darujete nebo prodáte dalším osobám, předejte jim společně s tímto výrobkem i tento uživatelský manuál a upozorněte je na nutnost jeho přečtení.
- Po dobu záruky doporučujeme uschovat originální balení výrobku - spotřebič tak bude chráněn nejlepším možným způsobem při případné přepravě.

NEJAKTUÁLNĚJŠÍ VERZE UŽIVATELSKÉHO MANUÁLU

Vzhledem k neustále probíhajícím inovacím výrobků značky Salente a změnám v legislativě najdete vždy nejaktuálnější verzi tohoto uživatelského manuálu na webových stránkách www.salente.eu nebo jednoduchým naskenováním níže zobrazeného QR kódu mobilním telefonem:

**BEZPEČNOSTNÍ UPOZORNĚNÍ A POKYNY****A) Obecná upozornění:**

- Spotřebič používejte pouze tak, jak je uvedeno v tomto uživatelském manuálu.
- Tento spotřebič mohou používat děti ve věku 8 let a starší a osoby se sníženými fyzickými, smyslovými nebo mentálními schopnostmi nebo nedostatkem zkušeností a znalostí, pokud jsou pod dozorem nebo byly poučeny o používání spotřebiče bezpečným způsobem a rozumí případným nebezpečím.
- Spotřebič pečlivě vybalte a dejte pozor, abyste nevyhodili žádnou část obalového materiálu dříve, než najdete všechny součásti výrobku.
- Před prvním použitím odstraňte z výrobku všechny obaly a marketingové materiály.
- Pokud bude spotřebič používán v blízkosti dětí, dbejte zvýšené opatrnosti. Spotřebič vždy umísťujte mimo jejich dosah. Děti by měly být pod dozorem, aby bylo zajištěno, že si s výrobkem nebudou hrát.
- Nedovolte, aby byl spotřebič používán jako hračka.
- Výrobkem netřeste a dbejte, aby vám neupadl na zem.
- Nedotýkejte se spotřebiče mokřýma nebo vlhkýma rukama. To obzvláště platí, když je připojen k síťové zásuvce.
- Nepokoušejte se demontovat vnější plášť spotřebiče.
- Výrobce neodpovídá za škody způsobené nesprávným použitím spotřebiče a jeho příslušenství.
- Je zakázáno jakkoliv upravovat povrch spotřebiče, např. pomocí samolepící fólie, nastříkáním jeho povrchu sprejem, natřením barvou atp.
- Povrchy výrobku, které jsou ve styku s pokrmem nebo potravinami, čistěte vždy dle pokynů uvedených v tomto uživatelském manuálu.
- Dbejte zvýšené opatrnosti, abyste se neporanili o ostré části při manipulaci s mlecími noži mlýnku na maso, a to zvláště při sestavování nebo demontáži mlýnku na maso a během jeho čištění.
- Před výměnou příslušenství nebo přístupných částí, které se při používání pohybují, vypněte spotřebič a odpojte ho od napájení.
- Dříve než ke spotřebiči připevníte odnímatelné příslušenství, přesvědčte se, že je čisté a suché a že není nijak poškozeno. Nikdy nepoužívejte spotřebič s poškozeným příslušenstvím.
- Před připojením spotřebiče k síťové zásuvce se ujistěte, že je řádně sestaven a že je multifunkční hlava sklopena a zajištěna v horizontální poloze.
- V případě použití příslušenství, které je určeno k mísení, hnětení nebo šlehání, se ujistěte, že je ponořeno v nerezové míse.

- Spotřebič nespouštějte naprázdno. Nesprávné používání spotřebiče může nepříznivě ovlivnit jeho životnost.
- Při manipulaci se spotřebičem dbejte na to, abyste měli čisté a suché ruce.
- Aby se zabránilo nebezpečí úrazu, vyvarujte se kontaktu s rotujícími částmi spotřebiče.
- Po vypnutí spotřebiče trvá ještě krátkou chvíli, než se rotující části úplně zastaví. Ruce vždy udržujte v bezpečné vzdálenosti od rotujících částí spotřebiče.
- Dokud je multifunkční hlava zajištěna v horizontální poloze a spotřebič připojen k síťové zásuvce, dbejte zvýšené pozornosti a ruce udržujte v bezpečné vzdálenosti od částí, které se při používání pohybují.
- Během provozu nikdy nevkládejte do nádoby s přísadami ruce, vidličku nebo jiné předměty a udržujte vlasy, oblečení apod. v dostatečné vzdálenosti od rotujících částí spotřebiče. Pokud vidlička nebo jiný předmět spadnou do nádoby během používání, spotřebič okamžitě vypněte a odpojte od síťové zásuvky.
- Dbejte na to, aby se při provozu nedostaly vlasy, oblečení nebo jiné předměty do plnicího otvoru mlýnku na maso. Do plnicího otvoru vkládejte pouze suroviny, které mají být zpracovány.
- Nikdy nepoužívejte prsty nebo jiné předměty k protlačení přísad plnicím otvorem mlýnku na maso. K tomuto účelu slouží pěchovadlo, které je součástí příslušenství tohoto spotřebiče.
- Aby se zabránilo vzniku nebezpečné situace, nikdy nepoužívejte spotřebič ke zpracování tvrdých surovin, jako jsou např. kosti apod.
- Během provozu nikdy neodklápějte multifunkční hlavu.
- Horká pára nebo rozstříknutí horkých tekutin nebo potravin mohou způsobit opaření. Při manipulaci s horkými tekutinami a potravinami proto vždy dbejte zvýšené pozornosti.
- Žádné příslušenství tohoto spotřebiče není určeno pro použití v mikrovlnné nebo elektrické troubě apod.



Maximální doba nepřetržitého provozu spotřebiče je 10 minut. Před dalším použitím nechejte spotřebič 30 minut vychladnout.

Nepřekračujte maximální dobu nepřetržitého provozu a dodržujte dobu potřebnou k vychladnutí spotřebiče před jeho dalším použitím.

B) Umístění spotřebiče:

- Spotřebič vždy instalujte na vodorovné, tvrdé, hladké, suché a stabilní místo.
- Spotřebič nikdy nepokládejte na nakloněné plochy.
- Spotřebič používejte a uchovávejte mimo dosah výbušných plynů, vznětlivých, hořlavých a těkavých látek (rozpuštědla, laky, lepidla atd.).
- Spotřebič nevystavujte extrémním teplotám, přímému slunečnímu záření, nadměrné vlhkosti (např. koupelna, sauna, bazén atp.) a neumísťte jej do nadměrně prašného prostředí.
- Spotřebič neumísťte do blízkosti topných těles, otevřeného ohně a jiných spotřebičů nebo zařízení, která jsou zdroji tepla.
- Spotřebič nepoužívejte v dosahu silného elektromagnetického pole (např. mikrovlnná trouba).
- Spotřebič ani jeho příslušenství nepokládejte na elektrický nebo plynový vařič ani do jejich blízkosti, na okraj stolu nebo kuchyňské pracovní desky.
- Nevystavujte spotřebič kapající nebo stříkající vodě. Nepostříkujte jej ani neoplachujte vodou nebo jinou tekutinou. Neponořujte jej do vody ani jiné tekutiny, a to ani částečně.
- Spotřebič nepoužívejte k odkládání předmětů a při jeho skladování zajistěte, že na něm nebudou umístěny žádné další předměty.

C) Účel použití spotřebiče:

- Spotřebič je určen pro použití v domácnostech, kancelářích a podobných prostorách. Nepoužívejte jej pro komerční, lékařské nebo jiné účely.
- Nepoužívejte spotřebič k jiným účelům, než pro které je určen.
- Spotřebič není určen pro nepřetržitý provoz.
- Spotřebič je určen pro použití v interiéru, nepoužívejte jej venku.
- Nepoužívejte tento spotřebič s programátorem, časovým spínačem, systémem dálkového ovládání nebo jakoukoliv jinou součástí, která by spínala spotřebič automaticky.

D) Příslušenství:

- Nikdy nepoužívejte příslušenství, které není s tímto výrobkem dodáváno nebo pro něj není určeno.
- Před každým použitím se přesvědčte, že zvolené příslušenství není poškozeno. Nikdy nepoužívejte spotřebič s poškozeným příslušenstvím.

E) Poškození a opravy spotřebiče:



Jakékoliv opravy smí provádět pouze autorizovaný servis.

- V žádném případě neopravujte spotřebič sami a neprovádějte na něm žádné úpravy! Veškeré opravy a seřízení tohoto výrobku svěřte odborné firmě/servisu. Zásahem do výrobku během platnosti záruky se vystavujete riziku ztráty záručních plnění.
- Nikdy spotřebič nepoužívejte, pokud nepracuje správně, pokud upadl na zem a poškodil se nebo pokud spadl do vody. V takovém případě jej svěřte do opravy odborné firmě/servisu.
- Pokud spotřebič spadne do vody, v žádném případě jej nepoužívejte a předejte jej autorizovanému servisnímu středisku ke kontrole.

F) Údržba a čištění spotřebiče:

- Spotřebič udržujte v čistotě. Při čištění dbejte pokynů uvedených v kapitole Čištění a údržba.
- Čištění a údržbu prováděnou uživatelem nesmějí provádět děti, pokud nejsou starší 8 let a pod dozorem. Děti mladší 8 let se musí držet mimo dosah výrobku.

G) Napájení:

- Před připojením spotřebiče k síťové zásuvce se ujistěte, že se shoduje napětí uvedené na jeho typovém štítku s napětím ve vaší síťové zásuvce.
- Spotřebič nepřipojujte k síťové zásuvce, pokud není řádně sestaven.
- Síťová zásuvka musí být volně přístupná, aby bylo možné v případě nutnosti rychle odpojit síťový kabel od zdroje elektrické energie.
- Před použitím výrobku plně rozviňte jeho napájecí kabel.
- Napájecí kabel neomotávejte kolem výrobku.
- Napájecí kabel spotřebiče nepřipojujte a neodpojujte od elektrické zásuvky mokryma rukama.
- Dbejte na to, aby se vidlice napájecího kabelu nedostala do kontaktu s vlhkostí, vodou nebo jinou kapalinou. Pokud se tak přesto stane, vidlici před dalším použitím pečlivě vysušte.
- Neodpojujte spotřebič od síťové zásuvky tahem za napájecí kabel. Mohlo by dojít k poškození napájecího kabelu nebo síťové zásuvky. Napájecí kabel odpojujte od síťové zásuvky tahem za zástrčku.
- Na napájecí kabel nepokládejte těžké předměty.
- Dbejte na to, aby napájecí kabel nevisel přes okraj stolu nebo aby se nedotýkal horkého povrchu nebo ostrých předmětů.
- Nezakrývejte síťový kabel kobercem. Na síťový kabel neumísťujte koberce, lišty ani jiné krytiny. Neumisťujte síťový kabel pod nábytek nebo spotřebiče. Umísťte síťový kabel tam, kde jej nic nemůže přejet ani o něj zavadit. Pokud k tomu dojde, okamžitě spotřebič odpojte ze zásuvky.
- Napájecí kabel čistěte vždy pouze suchým hadříkem, nikdy jej neomyvejte vodou.
- Spotřebič vždy vypněte a odpojte od síťové zásuvky, pokud ho nebudete používat, pokud ho necháváte bez dozoru a před čištěním, údržbou nebo uskladněním.
- Napájecí kabel udržujte v suchu.
- Spotřebič připojujte pouze k řádně uzemněné síťové zásuvce.
- Spotřebič nepřipojujte do prodlužovacího kabelu.
- Neopravujte délku napájecího kabelu.
- Pokud je poškozen napájecí kabel, jeho výměnu svěřte odbornému servisnímu středisku, aby se zabránilo vzniku nebezpečné situace. Spotřebič s poškozeným napájecím kabelem je zakázáno používat.
- Při bouřce musí být spotřebič vypnut a jeho napájecí kabel vytažen ze síťové zásuvky, aby při zásahu blesku nedošlo k jeho poškození.
- Spotřebič vypněte a odpojte napájecí kabel ze síťové zásuvky, pokud vytváří zvláštní zvuk nebo z něj vychází zápach či kouř.



Přečtěte si tento návod k obsluze před zahájením používání spotřebiče.



UPOZORNĚNÍ: Tento spotřebič není určen k ovládní prostřednictvím programátoru, vnějšího časového spínače, dálkově ovládané zásuvky nebo dálkového ovládání.

HLUČNOST

Deklarovaná hodnota emise hluku tohoto spotřebiče je 70 dB (A), což představuje hladinu A akustického výkonu vzhledem k referenčnímu akustickému výkonu 1 pW.

OBSAH BALENÍ

- Kuchyňský robot
- Nerezová mísa
- Míchací metla
- Hnětací hák
- Šlehací balónová metla
- Průhledné plastové nalévací víko

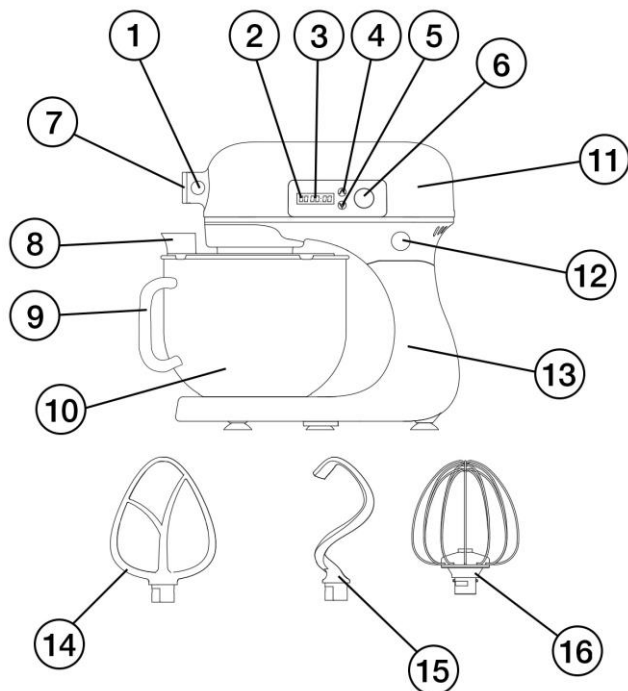
SPECIFIKACE

- Jmenovité napětí: 220-240 V
- Jmenovitý kmitočet: 50/60 Hz
- Jmenovitý příkon: 1200 W

STUPEŇ OCHRANY PŘED ÚRAZEM ELEKTRICKÝM PROUDEM:

Třída I – Ochrana před úrazem elektrickým proudem je zajištěna základní izolací a spojením neživých částí spotřebiče s ochranným vodičem sítě.

A



- | | |
|---|--|
| 1) Šroub pro uvolnění krytky výstupu pro mlýnek na maso | 8) Průhledný plastový límeček |
| 2) Digitální ukazatel rychlosti | 9) Madlo |
| 3) Digitální ukazatel času | 10) Nerezová mísa |
| 4) Tlačítko pro zvýšení hodnoty času/rychlosti | 11) Výklopná hlava |
| 5) Tlačítko pro snížení hodnoty času/rychlosti | 12) Pojistka pro uvolnění multifunkční hlavy |
| 6) Otočný ovladač | 13) Základna |
| 7) Krytka výstupu pro mlýnek na maso | 14) Míchací metla |
| | 15) Hnětací hák |
| | 16) Šlehací balónová metla |

PŘED PRVNÍM POUŽITÍM

- 1) Zkontrolujte, zda nejsou na výrobku ochranné samolepky, fólie nebo jiné materiály určené pouze pro transport k zákazníkovi a chránící spotřebič před jeho poškrábáním nebo jiným poškozením. Takové před použitím odstraňte.
- 2) Před prvním použitím je třeba důkladně omýt jednotlivé součásti odnímatelného příslušenství teplou vodou za použití neutrálního kuchyňského saponátu. Poté je důkladně opláchněte pitnou vodou a nechte volně uschnout nebo vytřete dosucha jemnou utěrkou.
- 3) Před připojením do elektrické sítě zajistěte vizuální kontrolou, že je spotřebič neporušený a během přepravy nedošlo k žádnému poškození.



UPOZORNĚNÍ: Před nasazením nebo demontáží příslušenství musí být kuchyňský robot vždy vypnutý a odpojený od elektrické zásuvky, jinak by mohlo dojít k jeho neúmyslnému zapnutí a následně vážnému poranění.



UPOZORNĚNÍ: Pokud je hlava A11 vyklopena směrem nahoru, robot nepůjde zapnout ani spustit.

MÍCHÁNÍ, HNĚTĚNÍ A ŠLEHÁNÍ

- 1) Ujistěte se, že robot je vypnutý a koncovka síťového kabelu vytažena z elektrické zásuvky.
- 2) Nyní vyklopte hlavu **A11** - palcem pravé ruky stlačte pojistku **A12** pro uvolnění výklopné hlavy **A11** a současně levou rukou vyklopte hlavu směrem nahoru až na doraz. Pak pojistku **A12** uvolněte – hlava zůstane zaaretovaná v horní zvednuté pozici.
- 3) Na základnu robota **A11** umístěte nerezovou mísu **A10** a zaaretujte ji pootočením proti směru hodinových ručiček.
- 4) Dle účelu vyberte jeden z nástavců **A14**, **A15** nebo **A16** a nasadte jej zespodu na otočnou hřídel zatlačením proti pružině a současným pootočením po směru hodinových ručiček (při pohledu shora) tak, aby došlo k zaaretování nástavce.
- 5) Nerezovou mísu **A10** naplňte surovinami, se kterými budete zahajovat míchání, hnětění nebo šlehání. Maximální kapacita mísy je 6 litrů a ke zpracování pojme až 1,8 kg mouky.
- 6) Nyní sklopte hlavu – levou rukou mírně nadzvedněte výklopnou hlavu **A11** a současně palcem pravé ruky stlačte pojistku **A12** a hlavu sklopte dolů.



UPOZORNĚNÍ: Při sklápění multifunkční hlavy dbejte zvýšené pozornosti, aby nedošlo k přiskřípnutí prstů mezi výklopnou a pevnou částí spotřebiče.

*Poznámka: Při zpracování tekutějších surovin, které by mohly vystříknout z mísy, doporučujeme použít průhledný plastový límec **A8**, jehož otvorem lze suroviny za chodu i přidávat.*

- 7) Koncovku síťového kabelu zastrčte do elektrické zásuvky.
- 8) Robota zapnete stisknutím a podržením otočného ovladače **A6** po dobu cca 3 sekund (na displeji se objeví nulová hodnota rychlosti **A2** a nulová hodnota času **A3**).
- 9) Tlačítky **A4** a **A5** navolte čas potřebný ke zpracování surovin v rozsahu 0,5 min. až 20 minut v krocích po 30 sekundách.
- 10) Následně otočným ovladačem **A6** zvolte rychlost v rozsahu 1 až 12. Robot začne okamžitě pracovat a současně se začne odpočítávat nastavený čas.
- 11) Robota můžete zastavit stisknutím otočného ovladače **A6**. Hodnoty rychlosti i času se na displeji rozblikají – robot je nyní v režimu pauzy. Opětovně ho spustíte stisknutím otočného ovladače **A6** na dobu cca 3 sekund.

Poznámka: Rychlost i čas lze měnit i v průběhu provozu.



UPOZORNĚNÍ: Robot nedokáže zpracovat velmi malé množství surovin. Pro hnětění a šlehání proto zvolte suroviny o celkové hmotnosti alespoň 300 g. Pro zhotovení sněhu použijte bílek, nejméně ze 2 vajec.



UPOZORNĚNÍ: Při hnětění těžkého těsta dodržujte maximální hnětací dobu 15 minut a poté nechejte robota cca 30 minut vychladnout, než budete opět pokračovat.

CHYBOVÁ HLÁŠENÍ

- E5** ... přehřátí motoru (robot vypněte a nechejte min. 30 minut vychladnout)
E3 ... přetížení motoru (robot vypněte a použijte menší množství surovin)



UPOZORNĚNÍ: Spotřebič nikdy neponořujte do vody, nečistěte pod tekoucí vodou ani jej nedávejte mýt do myčky nádobí.



UPOZORNĚNÍ: Kuchyňský robot ani žádná z jeho částí ani příslušenství není určeno k mytí v myčce.

Spotřebič před jakýmkoliv čištěním vždy vypněte a odpojte od elektrické zásuvky a nechejte minimálně 30 minut vychladnout.

- Pro čištění vnějších částí spotřebiče použijte jemný hadřík navlhčený ve vlažné vodě. Nepoužívejte drsné čisticí prostředky, ředidla nebo rozpouštědla, jinak by mohlo dojít k poškození povrchu spotřebiče.
- Příslušenství omyjte v teplé vodě za použití neutrálního kuchyňského saponátu. Poté jej důkladně opláchněte pitnou vodou a nechejte volně uschnout nebo vytřete dosucha jemnou utěrkou.



Likvidace: Pokud informační leták, obal nebo štítek výrobku obsahuje symbol přeškrtnuté popelnice, znamená to, že v Evropské unii musí být všechny takto označené elektrické a elektronické výrobky, baterie a akumulátory po skončení jejich životnosti umístěny do kontejnerů na tříděný odpad. Nevyhazujte tyto výrobky do netříděného komunálního odpadu.



PROHLÁŠENÍ O SHODĚ

Společnost Abacus Electric, s.r.o. tímto prohlašuje, že výrobek SALENTE DigiChef2 splňuje požadavky norem a předpisů platných pro daný typ zařízení. Úplné znění prohlášení o shodě naleznete na adrese <http://ftp.salente.cz/ce>.

Dovozce / Výrobce

Abacus Electric, s.r.o.
Planá 2, 370 01, Česká republika
E-mail: helpdesk@salente.eu

Made in P.R.C.
Copyright © Abacus Electric, s.r.o.
www.salente.eu

Všechna práva vyhrazena. Design a vzhled se mohou změnit bez předchozího upozornění.

Obsah

ÚVOD.....	12
NAJAKTUÁLNEJŠIU VERZIU POUŽÍVATEĽSKEJ PRÍRUČKY.....	12
BEZPEČNOSTNÉ UPOZORNENIA A POKYNY.....	12
HLUK.....	15
OBSAH BALENIA.....	15
ŠPECIFIKÁCIE.....	15
POPIS JEDNOTLIVÝCH ČASTÍ.....	16
PRED PRVÝM POUŽITÍM.....	16
MIEŠANIE, MIESENIE A ŠLAHANIE.....	17
CHYBOVÉ HLÁSENIA.....	17
ČISTENIE A ÚDRŽBA.....	18

SK

- Pred uvedením tohto výrobku do prevádzky si pozorne prečítajte celý návod na použitie až do konca, a to aj v prípade, že ste s používaním podobného typu výrobku oboznámení už v minulosti.
- Tento návod na obsluhu si uschovajte pre budúce použitie - je neoddeliteľnou súčasťou výrobku a môže obsahovať dôležité pokyny na uvedenie do prevádzky, obsluhu a starostlivosť o výrobok.
- Uistite sa, že si tento návod na použitie prečítali aj ďalšie osoby, ktoré budú tento spotrebič používať.
- Ak tento spotrebič darujete, darujete alebo predáte iným osobám, dajte im spolu s týmto výrobkom aj tento návod na použitie a upozornite ich, aby si ho prečítali.
- Počas záručnej lehoty odporúčame uschovávať originálny obal výrobku - počas prepravy tak bude spotrebič čo najlepšie chránený.

NAJAKTUÁLNEJŠIU VERZIU POUŽÍVATELSKEJ PRÍRUČKY

Vzhľadom na neustále inovácie produktov spoločnosti Salente a zmeny v legislatíve nájdete vždy najaktuálnejšiu verziu tejto používateľskej príručky na webovej stránke www.salente.eu alebo jednoduchým naskenovaním nižšie uvedeného QR kódu pomocou mobilného telefónu:



BEZPEČNOSTNÉ UPOZORNENIA A POKYNY

A) Všeobecné oznámenia:

- Spotrebič používajte len tak, ako je popísané v tomto návode na použitie.
- Tento spotrebič môžu používať deti od 8 rokov a osoby so zníženými fyzickými, zmyslovými alebo mentálnymi schopnosťami alebo s nedostatkom skúseností a znalostí, ak sú pod dohľadom alebo boli poučené o bezpečnom používaní spotrebiča a rozumejú možným nebezpečenstvám.
- Spotrebič opatrne vybaľte a dávajte pozor, aby ste nevyhodili žiadny obalový materiál skôr, ako nájdete všetky súčasti výrobku.
- Pred prvým použitím odstráňte z výrobku všetky obaly a marketingové materiály.
- Ak sa má spotrebič používať v blízkosti detí, dbajte na zvýšenú opatrnosť. Spotrebič vždy umiestnite mimo ich dosahu. Deti by mali byť pod dohľadom, aby sa s výrobkom nehrali.
- Nedovoľte, aby sa spotrebič používal ako hračka.
- Výrobkom netraste a dbajte na to, aby nespadol na zem.
- Nedotýkajte sa spotrebiča mokrými alebo vlhkými rukami. To platí najmä pri pripojení do elektrickej zásuvky.
- Nepokúšajte sa odstrániť vonkajší kryt spotrebiča.
- Výrobca nezodpovedá za škody spôsobené nesprávnym používaním spotrebiča a jeho príslušenstva.
- Je zakázané akokoľvek upravovať povrch spotrebiča, napr. použitím samolepiacej fólie, striekaním jeho povrchu, natieraním farbou atď.
- Povrchy výrobku, ktoré prichádzajú do styku s potravinami alebo potravínami, vždy čistite podľa pokynov uvedených v tomto návode na použitie.
- Pri manipulácii s mlecími čepeľami mlynčeka na mäso dbajte na zvýšenú opatrnosť, aby ste sa neporezali o ostré časti, najmä pri montáži alebo demontáži mlynčeka na mäso a pri čistení.
- Pred výmenou príslušenstva alebo prístupných častí, ktoré sa počas používania pohybujú, spotrebič vypnite a odpojte od elektrickej siete.
- Pred pripojením odnímateľného príslušenstva k spotrebiču sa uistite, že je čistý a suchý a že nie je nijako poškodený. Spotrebič nikdy nepoužívajte s poškodeným príslušenstvom.
- Pred pripojením spotrebiča do sieťovej zásuvky sa uistite, že je správne zostavený a že multifunkčná hlavica je sklopená a zaistená vo vodorovnej polohe.
- Pri používaní príslušenstva určeného na miešanie, hnetenie alebo šľahanie sa uistite, že je ponorené v miske z nehrdzavejúcej ocele.
- Nespúšťajte spotrebič naprázdno. Nesprávne používanie spotrebiča môže nepriaznivo ovplyvniť jeho životnosť.
- Pri manipulácii so spotrebičom sa uistite, že máte čisté a suché ruky.

- Vyhnite sa kontaktu s rotujúcimi časťami spotrebiča, aby ste predišli riziku poranenia.
- Po vypnutí spotrebiča trvá krátku chvíľu, kým sa rotujúce časti úplne zastavia. Ruky vždy držte v bezpečnej vzdialenosti od rotujúcich častí spotrebiča.
- Kým je multifunkčná hlava zaistená vo vodorovnej polohe a spotrebič je pripojený k sieťovej zásuvke, dbajte na to, aby vaše ruky boli v bezpečnej vzdialenosti od častí, ktoré sa počas používania pohybujú.
- Počas prevádzky nikdy nekladajte ruky, vidličky ani iné predmety do nádoby s prísadami a udržujte vlasy, oblečenie atď. v dostatočnej vzdialenosti od rotujúcich častí spotrebiča. Ak počas používania spadne do nádoby vidlička alebo iný predmet, spotrebič okamžite vypnite a odpojte zo zásuvky.
- Dbajte na to, aby sa do plniaceho otvoru mlynčeka na mäso počas prevádzky nedostali vlasy, oblečenie alebo iné predmety. Do plniaceho otvoru vložte iba suroviny, ktoré sa majú spracovať.
- Nikdy nepoužívajte prsty alebo iné predmety na pretláčanie prísad cez plniaci otvor mlynčeka na mäso. Na tento účel je súčasťou príslušenstva tohto spotrebiča dýchadlo.
- Aby ste predišli nebezpečným situáciám, nikdy nepoužívajte spotrebič na spracovanie tvrdých materiálov, ako sú kosti atď.
- Počas prevádzky nikdy nenakláňajte multifunkčnú hlavu.
- Horúca para alebo striekajúce horúce tekutiny či potraviny môžu spôsobiť popálenie. Pri manipulácii s horúcimi tekutinami a potravinami buďte vždy mimoriadne opatrní.
- Žiadne z príslušenstva tohto spotrebiča nie je určené na použitie v mikrovlnnej alebo elektrickej rúre atď.



Maximálny čas nepretržitej prevádzky spotrebiča je 10 minút. Pred ďalším použitím nechajte spotrebič 30 minút vychladnúť.

Neprekračujte maximálny čas nepretržitej prevádzky a dodržujte čas potrebný na vychladnutie spotrebiča pred jeho ďalším použitím.

B) Umiestnenie spotrebiča:

- Spotrebič vždy inštalujte na vodorovné, pevné, hladké, suché a stabilné miesto.
- Spotrebič nikdy neumiestňujte na šikmých plochách.
- Spotrebič používajte a skladujte mimo dosahu výbušných plynov, horľavých, horľavých a prchavých látok (rozpúšťadlá, laky, lepidlá atď.).
- Spotrebič nevystavujte extrémnym teplotám, priamemu slnečnému žiareniu, nadmernej vlhkosti (napr. v kúpeľni, saune, bazéne atď.) ani ho neumiestňujte do príliš prašného prostredia.
- Neumiestňujte spotrebič do blízkosti ohrievačov, otvoreného ohňa alebo iných spotrebičov či zariadení, ktoré sú zdrojom tepla.
- Nepoužívajte spotrebič v dosahu silného elektromagnetického poľa (napr. mikrovlnná rúra).
- Neumiestňujte spotrebič ani jeho príslušenstvo na elektrický alebo plynový sporák alebo do jeho blízkosti, ani na okraj stola alebo kuchynskej pracovnej dosky.
- Spotrebič nevystavujte kvapkajúcej alebo striekajúcej vode. Nestriekajte ho ani neoplachujte vodou alebo inou tekutinou. Neponárajte ho do vody ani do inej tekutiny, a to ani čiastočne.
- Spotrebič nepoužívajte na ukladanie predmetov a dbajte na to, aby sa na spotrebič pri ukladaní neukladali žiadne iné predmety.

C) Účel spotrebiča:

- Spotrebič je určený na použitie v domácnostiach, kanceláriách a podobných priestoroch. Nepoužívajte ho na komerčné, lekárske ani iné účely.
- Nepoužívajte spotrebič na iné účely, než na ktoré je určený.
- Spotrebič nie je určený na nepretržitú prevádzku.
- Spotrebič je určený na používanie v interiéri, nepoužívajte ho vonku.
- Nepoužívajte tento spotrebič s programátorom, časovačom, systémom diaľkového ovládania alebo akýmkoľvek iným komponentom, ktorý by automaticky zaplnil spotrebič.

D) Príslušenstvo:

- Nikdy nepoužívajte príslušenstvo, ktoré sa nedodáva s týmto výrobkom alebo nie je preň určené.
- Pred každým použitím sa uistite, že vybrané príslušenstvo nie je poškodené. Spotrebič nikdy nepoužívajte s poškodeným príslušenstvom.

E) Poškodenie a oprava spotrebiča:



Akékoľvek opravy môže vykonávať len autorizované servisné stredisko.

- Spotrebič nikdy neopravujte sami a nevykonávajte na ňom žiadne úpravy! Všetky opravy a úpravy tohto výrobku zverte odbornej firme/servisu. Zásahom do výrobku počas platnosti záruky sa vystavujete riziku straty záručných výhod.
- Spotrebič nikdy nepoužívajte, ak nefunguje správne, ak spadol na zem a poškodil sa alebo ak spadol do vody. V takom prípade ho dajte opraviť odbornej firme/servisu.
- Ak spotrebič spadne do vody, v žiadnom prípade ho nepoužívajte a odovzdajte ho na kontrolu autorizovanému servisnému stredisku.

F) Údržba a čistenie spotrebičov:

- Udržujte spotrebič v čistote. Pri čistení postupujte podľa pokynov v kapitole Čistenie a údržba.
- Čistenie a údržbu používateľom nesmú vykonávať deti, pokiaľ nemajú najmenej 8 rokov a nie sú pod dozorom. Deti mladšie ako 8 rokov sa musia od výrobku držať ďalej.

G) Napájanie:

- Pred pripojením spotrebiča k sieťovej zásuvke sa uistite, že napätie na typovom štítku zodpovedá napätiu vo vašej sieťovej zásuvke.
- Spotrebič nepripájajte do sieťovej zásuvky, pokiaľ nie je správne zostavený.
- Sieťová zásuvka musí byť voľne prístupná, aby bolo možné v prípade potreby rýchlo odpojiť sieťový kábel od zdroja napájania.
- Pred použitím výrobku úplne odviňte napájací kábel.
- Neobtáčajte napájací kábel okolo výrobku.
- Napájací kábel spotrebiča nepripájajte ani neodpájajte zo zásuvky mokrými rukami.
- Dbajte na to, aby sa vidlica napájacieho kábla nedostala do kontaktu s vlhkosťou, vodou alebo inými kvapalinami. Ak sa to aj tak stane, pred ďalším použitím vidličku starostlivo osušte.
- Neodpájajte spotrebič od sieťovej zásuvky ťahaním za napájací kábel. Mohlo by dôjsť k poškodeniu napájacieho kábla alebo elektrickej zásuvky. Odpojte napájací kábel od sieťovej zásuvky vytiahnutím zástrčky.
- Na napájací kábel nekladte ťažké predmety.
- Dbajte na to, aby napájací kábel nevisel cez okraj stola ani sa nedotýkal horúcich povrchov alebo ostrých predmetov.
- Sieťový kábel nezakrývajte kobercom. Na sieťový kábel neumiestňujte koberce, soklové lišty ani iné krytiny. Sieťový kábel neumiestňujte pod nábytok alebo spotrebiče. Umiestnite sieťový kábel na miesto, cez ktoré nemožno prejsť alebo oň zakopnúť. Ak sa tak stane, okamžite spotrebič odpojte od elektrickej siete.
- Napájací kábel vždy čistite len suchou handričkou, nikdy ho neumývajte vodou.
- Spotrebič vždy vypnite a odpojte zo zásuvky, keď sa nepoužíva, keď zostáva bez dozoru a pred čistením, údržbou alebo skladovaním.
- Napájací kábel udržujte v suchu.
- Spotrebič pripájajte len do riadne uzemnenej sieťovej zásuvky.
- Spotrebič nezapájajte do predĺžovacej šnúry.
- Dĺžku napájacieho kábla neupravujte.
- Ak je napájací kábel poškodený, nechajte ho vymeniť v kvalifikovanom servisnom stredisku, aby ste predišli nebezpečnej situácii. Je zakázané používať spotrebič s poškodeným napájacím káblom.
- V prípade búrky musí byť spotrebič vypnutý a jeho napájací kábel odpojený od sieťovej zásuvky, aby sa zabránilo poškodeniu v prípade zásahu bleskom.
- Vypnite spotrebič a odpojte napájací kábel od sieťovej zásuvky, ak vydáva zvláštny zvuk alebo ak vydáva zápach či dym.



Pred použitím spotrebiča si prečítajte tento návod na obsluhu.



VAROVANIE: Tento spotrebič nie je určený na ovládanie pomocou programátora, externého časovača, diaľkovej zásuvky alebo diaľkového ovládania.

HLUK

Deklarovaná hodnota emisie hluku tohto spotrebiča je 70 dB (A), čo je hladina akustického výkonu A vzhľadom na referenčný akustický výkon 1 pW.

OBSAH BALENIA

- Kuchynský robot
- Misa z nehrdzavejúcej ocele
- Miešacia metla
- Hnetací hák
- Šľahacia balónová metla
- Priehľadné plastové veko na nalievanie

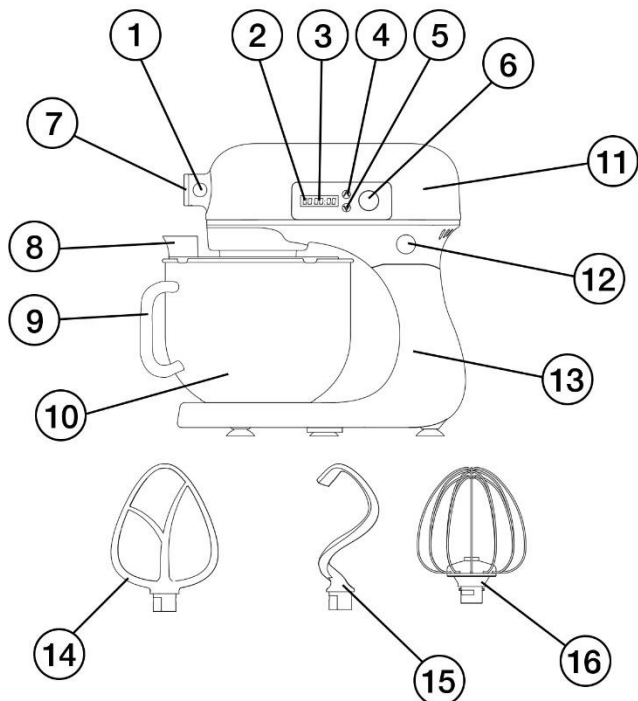
ŠPECIFIKÁCIE

- Menovité napätie: 220-240 V
- Menovitá frekvencia: 50/60 Hz
- Menovitý príkon: 1200 W

STUPEŇ OCHRANY PRED ÚRAZOM ELEKTRICKÝM PRÚDOM:

Trieda I - Ochrana pred úrazom elektrickým prúdom je zabezpečená základnou izoláciou a pripojením neživých častí spotrebiča k ochrannému vodiču siete.

A



1) Skrutka na uvoľnenie krytu výstupu pre mlynček na mäso

2) Digitálne zobrazenie rýchlosti

3) Digitálne zobrazenie času

4) Tlačidlo na zvýšenie hodnoty času/rýchlosti

5) Tlačidlo na zníženie hodnoty času/rýchlosti

6) Otočný ovladač

7) Kryt výstupu pre mlynček na mäso

8) Priehľadný plastový golier

9) Madlo

10) Misa z nehrdzavejúcej ocele

11) Naklápacia hlava

12) Multifunkčný zámok na uvoľnenie hlavy

13) Základňa

14) Miešacia metla

15) Hnetací hák

16) Šľahacia balónová metla

PRED PRVÝM POUŽITÍM

- 1) Skontrolujte, či na výrobku nie sú ochranné nálepky, fólie alebo iné materiály určené len na prepravu k zákazníkovi, ktoré chránia spotrebič pred poškrábaním alebo iným poškodením. Pred použitím ich odstráňte.
- 2) Pred prvým použitím je potrebné jednotlivé časti odnímateľného príslušenstva dôkladne umyť teplou vodou s použitím neutrálneho kuchynského saponátu. Potom ich dôkladne opláchnite pitnou vodou a nechajte voľne uschnúť alebo ich utrite do sucha mäkkou handričkou.
- 3) Pred pripojením k elektrickej sieti sa vizuálnou kontrolou presvedčte, či je spotrebič neporušený a či počas prepravy nedošlo k jeho poškodeniu.



VAROVANIE: Pred nasadením alebo odobratím príslušenstva musí byť kuchynský robot vždy vypnutý a odpojený od elektrickej zásuvky, inak by sa mohol neúmyselne zapnúť a spôsobiť vážne poranenie.



VAROVANIE: Ak je hlava **A11** naklonená nahor, robot sa nezapne ani nespustí.

MIEŠANIE, MIESENIE A ŠLAHANIE

- 1) Uistite sa, že je robot vypnutý a napájací kábel je odpojený od elektrickej zásuvky.
- 2) Teraz vyklepte hlavu **A11** - palcom pravej ruky stlačte zámok **A12**, aby sa uvoľnila vyklápacia hlava **A11**, a súčasne ľavou rukou vyklepte hlavu smerom nahor, kým sa nezastaví. Potom uvoľnite zámok **A12** - hlava zostane zablokovaná v hornej zdvihnutej polohe.
- 3) Umiestnite misku z nehrdzavejúcej ocele **A10** na základňu robota **A11** a zaistite ju otáčaním proti smeru hodinových ručičiek.
- 4) Podľa potreby vyberte jeden z nástavcov **A14**, **A15** alebo **A16** a nasadte ho na rotačný hriadeľ zdola zatlačením na pružinu a otočením v smere hodinových ručičiek (pri pohľade zhora), aby sa nástavec zaistil.
- 5) Nerezovú misu **A10** naplňte prísadami, ktoré budete miešať, miesiť alebo šľahať. Maximálny objem misy je 6 litrov a spracuje až 1,8 kg múky.
- 6) Teraz nakloňte hlavu - ľavou rukou mierne nadvihnite sklápacia hlava **A11** a zároveň palcom pravej ruky stlačte zámok **A12** a nakloňte hlavu nadol.



VAROVANIE: Pri sklápaní multifunkčnej hlavy dávajte veľký pozor, aby ste si nepriškrtili prsty medzi sklápacie a pevné časti spotrebiča.

Poznámka: Pri spracovaní tekutejších prísad, ktoré by mohli vystreknúť z misy, odporúčame použiť priehľadný plastový golier. **A8**, cez ktorého otvor možno suroviny pridávať pribežne.

- 7) Zapojte koniec napájacieho kábla do elektrickej zásuvky.
- 8) Robota zapnite stlačením a podržaním otočného ovládača **A6** na približne 3 sekundy (na displeji sa zobrazí nulová hodnota rýchlosti **A2** a nulová hodnota času **A3**).
- 9) Pomocou tlačidiel **A4** a **A5** nastavte čas potrebný na spracovanie surovín od 0,5 minúty do 20 minút v 30-sekundových krokoch.
- 10) Potom pomocou ovládača **A6** vyberte rýchlosť od 1 do 12. Robot začne okamžite pracovať a zároveň sa začne odpočítavať nastavený čas.
- 11) Robota môžete zastaviť stlačením otočného ovládača **A6**. Na displeji blikajú hodnoty rýchlosti a času - robot je teraz v režime pauzy. Ak ho chcete reštartovať, stlačte ovládač **A6** na približne 3 sekundy.

Poznámka: Rýchlosť a čas možno meniť aj počas prevádzky.



VAROVANIE: Robot nedokáže spracovať veľmi malé množstvo surovín. Na miesenie a šľahanie preto vyberajte prísady s celkovou hmotnosťou aspoň 300 g. Na prípravu snehu použite bielky z najmenej 2 vajec.



VAROVANIE: Pri hnetení ťažkého cesta dodržujte čas hnetenia maximálne 15 minút a potom nechajte robot pred ďalším pokračovaním asi 30 minút vychladnúť.

CHYBOVÉ HLÁSENIA

- E5...** prehriatie motora (vypnite robota a nechajte ho aspoň 30 minút vychladnúť)
E3... preťaženie motora (vypnite robota a použite menej surovín)



VAROVANIE: Nikdy neponárajte spotrebič do vody, nečistite ho pod tečúcou vodou ani ho nedávajte do umývačky riadu.



VAROVANIE: Kuchynský robot ani žiadne jeho časti alebo príslušenstvo nie je možné umývať v umývačke riadu.

Pred akýmkoľvek čistením spotrebič vždy vypnite, odpojte zo zásuvky a nechajte ho aspoň 30 minút vychladnúť.

- Na čistenie vonkajšej strany spotrebiča použite mäkkú handričku navlhčenú vlažnou vodou. Nepoužívajte drsné čistiace prostriedky, riedidlá ani rozpúšťadlá, inak by mohlo dôjsť k poškodeniu povrchu spotrebiča.
- Príslušenstvo umyte v teplej vode s použitím neutrálneho kuchynského saponátu. Potom ho dôkladne opláchnite pitnou vodou a nechajte voľne uschnúť alebo ho utrite do sucha mäkkou handričkou.



Likvidácia: Ak informačný leták, obal alebo etiketa výrobku obsahuje symbol prečiarknutého koša, znamená to, že v Európskej únii sa všetky takto označené elektrické a elektronické výrobky, batérie a akumulátory musia po skončení ich životnosti umiestniť do kontajnerov na separovaný odpad. Tieto výrobky nevyhadzujte do netriedeného komunálneho odpadu.



VYHLÁSENIE O ZHODE

Abacus Electric, s.r.o. týmto vyhlasuje, že výrobok SALENTE DigiChef2 spĺňa požiadavky noriem a predpisov platných pre daný typ zariadenia. Úplné znenie vyhlásenia o zhode nájdete na adrese <http://ftp.salente.cz/ce>.

Dovozca / výrobca

Abacus Electric, s.r.o.
Planá 2, 370 01, Česká republika
E-mail: helpdesk@salente.eu

Made in P.R.C.
Copyright © Abacus Electric, s.r.o.
www.salente.eu

Všetky práva vyhradené.
Dizajn a vzhľad sa môžu zmeniť bez predchádzajúceho upozornenia.

Table of Contents

INTRODUCTION 20

THE MOST UP-TO-DATE VERSION OF THE USER MANUAL..... 20

SAFETY WARNINGS AND INSTRUCTIONS 20

NOISE..... 23

PACKAGING CONTENT 23

SPECIFICATIONS..... 23

DESCRIPTION OF INDIVIDUAL PARTS 24

BEFORE FIRST USE..... 24

MIXING, KNEADING AND WHISKING..... 25

ERROR MESSAGES..... 25

CLEANING AND MAINTENANCE 25

EN

INTRODUCTION

WELCOME TO THE SALENTE FAMILY

- Before putting this product into operation, please read this entire user manual carefully through to the end, even if you are familiar with the use of a similar type of product in the past.
- Keep this user manual for future reference - it is an integral part of the product and may contain important instructions on commissioning, operation and care of the product.
- Make sure that other people who will be using this appliance read this user manual.
- If you give, donate or sell this appliance to others, please give them this user manual together with this product and remind them to read it.
- During the warranty period, we recommend keeping the original packaging of the product - this will protect the appliance in the best possible way during transport.

THE MOST UP-TO-DATE VERSION OF THE USER MANUAL

Due to Salente's ongoing product innovations and changes in legislation, you can always find the most up-to-date version of this user manual on the website www.salente.eu or by simply scanning the QR code shown below with your mobile phone:



SAFETY WARNINGS AND INSTRUCTIONS

A) General notices:

- Use the appliance only as described in this user manual.
- This appliance may be used by children aged 8 years or older and persons with reduced physical, sensory or mental abilities or lack of experience and knowledge, provided they are supervised or have been instructed in the safe use of the appliance and understand the potential hazards.
- Unpack the appliance carefully, taking care not to throw away any of the packaging material before you have found all the components of the product.
- Remove all packaging and marketing materials from the product before first use.
- If the appliance is to be used around children, please take extra care. Always place the appliance out of their reach. Children should be supervised to ensure that they do not play with the product.
- Do not allow the appliance to be used as a toy.
- Do not shake the product and make sure it does not fall to the ground.
- Do not touch the appliance with wet or damp hands. This is especially true when connected to a power outlet.
- Do not attempt to remove the outer casing of the appliance.
- The manufacturer is not liable for any damage caused by improper use of the appliance and its accessories.
- It is forbidden to modify the surface of the appliance in any way, e.g. by using self-adhesive film, spraying its surface, painting it with paint, etc.
- Always clean product surfaces that come into contact with food or foodstuffs according to the instructions in this user manual.
- Take extra care not to cut yourself on sharp parts when handling the grinding blades of the meat grinder, especially when assembling or disassembling the meat grinder and during cleaning.
- Before replacing accessories or accessible parts that move during use, switch off the appliance and disconnect it from the power supply.
- Before attaching removable accessories to the appliance, make sure that they are clean and dry and that they are not damaged in any way. Never use the appliance with damaged accessories.
- Before connecting the appliance to the mains socket, make sure that it is properly assembled and that the multifunction head is folded down and locked in a horizontal position.
- When using accessories that are designed for mixing, kneading or whisking, make sure they are immersed in a stainless steel bowl.
- Do not run the appliance empty. Improper use of the appliance can adversely affect its service life.
- When handling the appliance, make sure your hands are clean and dry.

- Avoid contact with rotating parts of the appliance to avoid risk of injury.
- After switching off the appliance, it takes a short while for the rotating parts to come to a complete stop. Always keep your hands at a safe distance from rotating parts of the appliance.
- While the multifunction head is locked in a horizontal position and the appliance is connected to the mains socket, take extra care to keep your hands at a safe distance from parts that move during use.
- During operation, never put your hands, fork or other objects into the container of ingredients and keep hair, clothing, etc. well away from the rotating parts of the appliance. If a fork or other object falls into the container during use, switch off the appliance immediately and unplug it from the mains socket.
- Make sure that hair, clothing or other objects do not get into the filling opening of the meat grinder during operation. Insert only the raw materials to be processed into the filling opening.
- Never use your fingers or other objects to push ingredients through the filling opening of the meat grinder. For this purpose, a blower is included in the accessories of this appliance.
- To avoid a dangerous situation, never use the appliance to process hard materials such as bones, etc.
- Never tilt the multifunction head during operation.
- Hot steam or splashes of hot liquids or food can cause scalding. Always take extra care when handling hot liquids and food.
- None of the accessories of this appliance are intended for use in microwave or electric ovens, etc.



The maximum continuous operation time of the appliance is 10 minutes. Allow the appliance to cool for 30 minutes before using it again.

Do not exceed the maximum continuous operation time and observe the time required for the appliance to cool down before using it again.

B) Appliance location:

- Always install the appliance in a horizontal, hard, smooth, dry and stable place.
- Never place the appliance on inclined surfaces.
- Use and store the appliance away from explosive gases, flammable, combustible and volatile substances (solvents, varnishes, adhesives, etc.).
- Do not expose the appliance to extreme temperatures, direct sunlight, excessive humidity (e.g. bathroom, sauna, swimming pool, etc.) or place it in excessively dusty environments.
- Do not place the appliance near heaters, open flames or other appliances or equipment that are sources of heat.
- Do not use the appliance within the range of a strong electromagnetic field (e.g. microwave oven).
- Do not place the appliance or its accessories on or near an electric or gas cooker or on the edge of a table or kitchen worktop.
- Do not expose the appliance to dripping or splashing water. Do not spray or rinse it with water or any other liquid. Do not immerse it in water or any other liquid, even partially.
- Do not use the appliance to store objects and ensure that no other objects are placed on the appliance when storing it.

C) Purpose of the appliance:

- The appliance is designed for use in homes, offices and similar areas. Do not use it for commercial, medical or other purposes.
- Do not use the appliance for purposes other than those for which it is intended.
- The appliance is not designed for continuous operation.
- The appliance is designed for indoor use, do not use it outdoors.
- Do not use this appliance with a programmer, timer, remote control system, or any other component that would automatically switch the appliance on.

D) Accessories:

- Never use accessories that are not supplied with or intended for this product.
- Before each use, make sure that the selected accessory is not damaged. Never use the appliance with damaged accessories.

E) Damage and repair of the appliance:



Any repairs may only be carried out by an authorised service centre.

- Never repair the appliance yourself and do not make any adjustments to it! Entrust all repairs and adjustments to this product to a professional company/service. Tampering with the product while the warranty is in effect puts you at risk of losing warranty benefits.
- Never use the appliance if it is not working properly, if it has fallen on the ground and become damaged, or if it has fallen into water. In this case, have it repaired by a professional company/service.
- If the appliance falls into water, do not use it under any circumstances and hand it over to an authorised service centre for inspection.

F) Appliance maintenance and cleaning:

- Keep the appliance clean. When cleaning, follow the instructions in the Cleaning and Maintenance chapter.
- Cleaning and maintenance by the user must not be carried out by children unless they are at least 8 years old and supervised. Children under 8 years of age must stay away from the product.

G) Power supply:

- Before connecting the appliance to the mains socket, make sure that the voltage on the rating plate matches the voltage at your mains socket.
- Do not connect the appliance to the mains socket unless it is properly assembled.
- The mains socket must be freely accessible so that the mains cable can be quickly disconnected from the power source if necessary.
- Fully unwind the power cord before using the product.
- Do not wrap the power cord around the product.
- Do not connect or disconnect the power cord of the appliance from the power outlet with wet hands.
- Make sure that the power cord fork does not come into contact with moisture, water or other liquids. If this still happens, dry the fork carefully before using it again.
- Do not disconnect the appliance from the mains socket by pulling the power cord. The power cord or power outlet could be damaged. Disconnect the power cord from the mains socket by pulling the plug.
- Do not place heavy objects on the power cord.
- Make sure that the power cord does not hang over the edge of the table or touch hot surfaces or sharp objects.
- Do not cover the mains cable with the carpet. Do not place carpets, skirting boards or other coverings on the mains cable. Do not place the mains cable under furniture or appliances. Place the mains cable where it cannot be run over or tripped over. If this happens, unplug the appliance immediately.
- Always clean the power cable with a dry cloth only, never wash it with water.
- Always switch off and unplug the appliance when not in use, when left unattended and before cleaning, maintenance or storage.
- Keep the power cord dry.
- Only connect the appliance to a properly earthed mains socket.
- Do not plug the appliance into an extension cord.
- Do not adjust the length of the power cable.
- If the power cable is damaged, have it replaced by a qualified service centre to avoid a dangerous situation. It is forbidden to use the appliance with a damaged power cord.
- In the event of a storm, the appliance must be switched off and its power cord unplugged from the mains socket to prevent damage in the event of a lightning strike.
- Switch off the appliance and disconnect the power cord from the mains socket if it makes a strange noise or if it emits an odour or smoke.



Read this instruction manual before using the appliance.



WARNING: This appliance is not intended to be controlled by a programmer, external timer, remote socket or remote control.

NOISE

The declared noise emission value of this appliance is 70 dB (A), which is the A sound power level relative to a reference sound power of 1 pW.

PACKAGING CONTENT

- Food processor
- Stainless steel bowl
- Mixing whisk
- Kneading hook
- Whisking balloon whisk
- Transparent plastic pouring lid

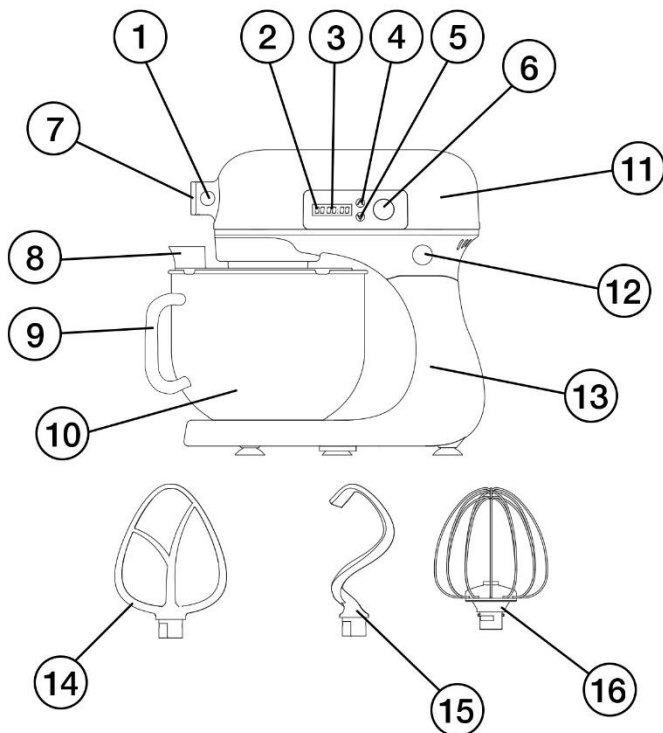
SPECIFICATIONS

- Rated voltage: 220-240 V
- Rated frequency: 50/60 Hz
- Rated power input: 1200 W

DEGREE OF PROTECTION AGAINST ELECTRIC SHOCK:

Class I - Protection against electric shock is ensured by basic insulation and by connecting the inanimate parts of the appliance to the mains protective conductor.

A



1) Screw to release the outlet cover for the meat grinder

2) Digital speed display

3) Digital time display

4) Button to increase the time/speed value

5) Button to decrease the time/speed value

6) Rotary encoder

7) Outlet cover for meat grinder

8) Transparent plastic collar

9) Handrail

10) Stainless steel bowl

11) Tilting head

12) Multifunction head release lock

13) Base

14) Mixing whisk

15) Kneading hook

16) Whipping balloon whisk

BEFORE FIRST USE

- 1) Check the product for protective stickers, films or other materials intended only for transport to the customer to protect the appliance from scratches or other damage. Remove such before use.
- 2) Before first use, the individual parts of the removable accessory must be thoroughly washed with warm water using neutral kitchen detergent. Then rinse them thoroughly with drinking water and let them dry freely or wipe them dry with a soft cloth.
- 3) Before connecting to the mains, ensure by visual inspection that the appliance is intact and no damage has occurred during transportation.



WARNING: Before attaching or removing accessories, the food processor must always be switched off and unplugged from the electrical outlet, otherwise it could be switched on unintentionally and cause serious injury.



WARNING: If the head of the A11 is tilted upwards, the robot will not turn on or start.

MIXING, KNEADING AND WHISKING

- 1) Make sure that the robot is switched off and the power cord is unplugged from the power outlet.
- 2) Now tip the **A11** head - with the thumb of your right hand, press the **A12** lock to release the **A11** tipping head and at the same time, with your left hand, tip the head upwards until it stops. Then release lock **A12** - the head will remain locked in the upper raised position.
- 3) Place the stainless steel bowl **A10** on the robot base **A11** and lock it by turning it counterclockwise.
- 4) Select one of the **A14**, **A15** or **A16** attachments as appropriate and fit it to the rotary shaft from below by pushing it against the spring and turning it clockwise (as viewed from above) to lock the attachment.
- 5) Fill the **A10** stainless steel bowl with the ingredients you will be mixing, kneading or whisking with. The maximum capacity of the bowl is 6 litres and it can process up to 1.8 kg of flour.
- 6) Now tilt the head - lift the **A11** tipping head slightly with your left hand and at the same time press the **A12** lock with your right hand thumb and tilt the head down.



WARNING: When tilting the multifunction head, take extra care to avoid pinching your fingers between the tilting and fixed parts of the appliance.

*Remark: When processing more liquid ingredients that could splash out of the bowl, we recommend using a transparent plastic collar **A8**, through the opening of which the raw materials can be added on the fly.*

- 7) Plug the end of the power cord into an electrical outlet.
- 8) Switch on the robot by pressing and holding rotary control **A6** for approx. 3 seconds (zero speed value **A2** and zero time value **A3** will appear on the display).
- 9) Use the **A4** and **A5** buttons to set the time required to process the raw materials from 0.5 minutes to 20 minutes in 30 second increments.
- 10) Then use the rotary pushbutton **A6** to select the speed from 1 to 12. The robot will start working immediately and the set time will start counting down at the same time.
- 11) You can stop the robot by pressing rotary control **A6**. The speed and time values flash on the display - the robot is now in pause mode. To restart it, press the rotary pushbutton **A6** for approx. 3 seconds.

Remark: The speed and time can also be changed during operation.



WARNING: The robot cannot process very small amounts of raw materials. For kneading and whisking, therefore, choose ingredients with a total weight of at least 300 g. To make the snow, use the whites of at least 2 eggs.



WARNING: When kneading heavy dough, keep the kneading time to a maximum of 15 minutes and then allow the robot to cool for about 30 minutes before continuing again.

ERROR MESSAGES

- E5...** motor overheating (switch off the robot and let it cool down for at least 30 minutes)
E3... motor overload (turn off the robot and use less raw materials)

CLEANING AND MAINTENANCE



WARNING: Never immerse the appliance in water, clean it under running water or put it in the dishwasher.



WARNING: Neither the food processor nor any of its parts or accessories are dishwasher safe.

Always switch off and unplug the appliance and allow it to cool for at least 30 minutes before any cleaning.

- Use a soft cloth dampened with lukewarm water to clean the outside of the appliance. Do not use harsh cleaners, thinners or solvents, otherwise the surface of the appliance may be damaged.
- Wash the accessories in warm water using neutral kitchen detergent. Then rinse it thoroughly with drinking water and let it dry freely or wipe it dry with a soft cloth.



Disposal: If the information leaflet, packaging or product label contains a crossed-out bin symbol, this means that in the European Union all electrical and electronic products, batteries and accumulators marked in this way must be placed in separate waste containers at the end of their life. Do not dispose of these products in unsorted municipal waste.



DECLARATION OF CONFORMITY

Abacus Electric, s.r.o. hereby declares that the SALENTE DigiChef2 product meets the requirements of the standards and regulations applicable to the type of equipment. The full text of the Declaration of Conformity can be found at <http://ftp.salente.cz/ce>.

Importer / Manufacturer

Abacus Electric, s.r.o.
Planá 2, 370 01, Czech Republic
E-mail: helpdesk@salente.eu

Made in P.R.C.
Copyright © Abacus Electric, s.r.o.
www.salente.eu

All rights reserved.
Design and appearance are subject to change without notice.

Tartalomjegyzék

BEVEZETÉS	28
A FELHASZNÁLÓI KÉZIKÖNYV LEGFRISSEBB VERZIÓJA	28
BIZTONSÁGI FIGYELMEZTETÉSEK ÉS UTASÍTÁSOK	28
ZÖRÖM	31
CSOMAGOLÁSI TARTALOM	31
SPECIFIKÁCIÓK	31
AZ EGYES ALKATRÉSZEK LEÍRÁSA	32
AZ ELSŐ HASZNÁLAT ELŐTT	32
KEVERÉS, DAGASZTÁS ÉS HABVERÉS	33
HIBAÜZENETEK	33
TISZTÍTÁS ÉS KARBANTARTÁS	34

HU

- A termék üzembe helyezése előtt kérjük, olvassa el figyelmesen a teljes használati útmutatót, még akkor is, ha korábban már ismerte egy hasonló típusú termék használatát.
- Őrizze meg ezt a felhasználói kézikönyvet a későbbi használatra - a termék szerves részét képezi, és fontos utasításokat tartalmazhat a termék üzembe helyezésével, üzemeltetésével és gondozásával kapcsolatban.
- Győződjön meg róla, hogy a készüléket használni szándékozó személyek is elolvasták ezt a használati útmutatót.
- Ha ezt a készüléket másoknak adja, ajándékozza vagy eladja, kérjük, adja át nekik ezt a használati útmutatót a termékkel együtt, és emlékeztesse őket, hogy olvassák el.
- A garanciaidő alatt javasoljuk, hogy a termék eredeti csomagolását őrizze meg - ez a lehető legjobban védi a készüléket a szállítás során.

A FELHASZNÁLÓI KÉZIKÖNYV LEGFRISSEBB VERZIÓJA

A Salente folyamatos termékinnovációi és a jogszabályi változások miatt a jelen használati útmutató mindig a legfrissebb változatát találja meg a www.salente.eu weboldalon, vagy egyszerűen az alább látható QR-kódot beolvasva mobiltelefonjával:

**BIZTONSÁGI FIGYELMEZTETÉSEK ÉS UTASÍTÁSOK****A) Általános közlemények:**

- A készüléket csak a jelen használati útmutatóban leírtak szerint használja.
- Ezt a készüléket használhatják 8 éves vagy idősebb gyermekek, valamint csökkent fizikai, érzékszervi vagy szellemi képességekkel rendelkező, illetve tapasztalat és ismeretek hiányában lévő személyek, feltéve, hogy felügyelet alatt állnak, vagy eligazítást kaptak a készülék biztonságos használatáról, és megértették a lehetséges veszélyeket.
- Óvatosan csomagolja ki a készüléket, ügyelve arra, hogy ne dobja ki a csomagolóanyagot, amíg nem találja meg a termék összes alkatrészét.
- Az első használat előtt távolítsa el minden csomagoló- és marketinganyagot a termékről.
- Ha a készüléket gyermekek közelében kell használni, kérjük, legyen különösen óvatos. A készüléket mindig helyezze el a gyermekek számára elérhetetlen helyre. A gyermekeket felügyelni kell, hogy ne játszanak a termékkel.
- Ne engedje, hogy a készüléket játékként használják.
- Ne rázza a terméket, és ügyeljen arra, hogy ne essen a földre.
- Ne érintse meg a készüléket nedves vagy nedves kézzel. Ez különösen akkor igaz, ha konnektorhoz csatlakoztatva van.
- Ne próbálja meg eltávolítani a készülék külső burkolatát.
- A gyártó nem vállal felelősséget a készülék és tartozékai nem rendeltetésszerű használatából eredő károkért.
- Tilos a készülék felületét bármilyen módon módosítani, pl. öntapadós fólia használatával, a felületének befújásával, festékekkel való lefestésével stb.
- Az élelmiszerekkel vagy élelmiszerekkel érintkező termékfelületeket mindig a jelen használati útmutatóban található utasításoknak megfelelően tisztítsa meg.
- Különösen ügyeljen arra, hogy ne vágja meg magát az éles részekben, amikor a húsdaráló őrlőpengéit kezeli, különösen a húsdaráló összeszerelésekor vagy szétszerelésekor és a tisztítás során.
- A tartozékok vagy a használat közben mozgó, hozzáférhető alkatrészek cseréje előtt kapcsolja ki a készüléket, és válassza le az áramforrásról.
- Mielőtt a levehető tartozékokat a készülékhez rögzíti, győződjön meg arról, hogy azok tiszták és szárazak, és semmilyen módon nem sérültek. Soha ne használja a készüléket sérült tartozékokkal.
- Mielőtt csatlakoztatja a készüléket a hálózati aljzathoz, győződjön meg arról, hogy a készülék megfelelően össze van szerelve, és a multifunkciós fej le van hajtva és vízszintes helyzetbe van rögzítve.

- Ha keverésre, dagasztásra vagy habverésre tervezett tartozékokat használ, győződjön meg róla, hogy azok rozsdamentes acél tábla vannak merítve.
- Ne működtesse a készüléket üresen. A készülék nem megfelelő használata hátrányosan befolyásolhatja a készülék élettartamát.
- A készülék kezelésénél ügyeljen arra, hogy keze tiszta és száraz legyen.
- A sérülésveszély elkerülése érdekében kerülje a készülék forgó részeivel való érintkezést.
- A készülék kikapcsolása után rövid időbe telik, amíg a forgó alkatrészek teljesen leállnak. Mindig tartsa kezét biztonságos távolságban a készülék forgó részeitől.
- Amíg a multifunkciós fej vízszintes helyzetben van rögzítve, és a készülék a hálózati aljzathoz van csatlakoztatva, fokozottan ügyeljen arra, hogy kezét biztonságos távolságban tartsa a használat közben mozgó részekről.
- Működés közben soha ne tegye kezét, villáját vagy más tárgyat az összetevők tartályába, és tartsa távol a haját, ruházatot stb. a készülék forgó részeitől. Ha használat közben villa vagy más tárgy esik a tartályba, azonnal kapcsolja ki a készüléket, és húzza ki a konnektorból.
- Ügyeljen arra, hogy működés közben haj, ruházat vagy egyéb tárgyak ne kerüljenek a húsdaráló töltőnyílásába. Csak a feldolgozandó nyersanyagokat helyezze be a töltőnyílásba.
- Soha ne használja az ujjait vagy más tárgyakat arra, hogy az összetevőket a húsdaráló töltőnyílásán keresztül benyomja. E célból a készülék tartozékai közé tartozik egy fűvóka.
- A veszélyes helyzetek elkerülése érdekében soha ne használja a készüléket kemény anyagok, például csontok stb. feldolgozására.
- Soha ne döntse meg a multifunkciós fejet működés közben.
- A forró gőz vagy a forró folyadékok vagy ételek fröccsenése leforrázást okozhat. Mindig fokozott óvatossággal járjon el, ha forró folyadékokat és ételeket kezel.
- A készülék egyik tartozéka sem mikrohullámú vagy elektromos sütőben stb. való használatra készült.



A készülék maximális folyamatos üzemideje 10 perc. Hagyja a készüléket 30 percre hűlni, mielőtt újra használná.

Ne lépje túl a maximális folyamatos üzemidőt, és az újbóli használat előtt tartsa be a készülék lehűléséhez szükséges időt.

B) A készülék helye:

- A készüléket mindig vízszintes, kemény, sima, száraz és stabil helyen helyezze el.
- Soha ne helyezze a készüléket ferde felületekre.
- A készüléket robbanásveszélyes gázoktól, gyúlékony, éghető és illékony anyagoktól (oldószerek, lakkok, ragasztók stb.) távol használja és tárolja.
- Ne tegye ki a készüléket szélsőséges hőmérsékletnek, közvetlen napfénynek, túlzott páratartalomnak (pl. fürdőszoba, szauna, úszómedence stb.), és ne helyezze túl poros környezetbe.
- Ne helyezze a készüléket fűtőtestek, nyílt lángok vagy más, hőforrást jelentő készülékek vagy berendezések közelébe.
- Ne használja a készüléket erős elektromágneses mező hatósugarában (pl. mikrohullámú sütő).
- Ne helyezze a készüléket vagy tartozékait elektromos vagy gázfűzőlappal vagy annak közelébe, illetve asztal vagy konyhai munkalap szélére.
- Ne tegye ki a készüléket csöpögő vagy fröccsenő víznek. Ne permetezze vagy öblítse le vízzel vagy más folyadékkal. Ne merítse vízbe vagy más folyadékba, még részben sem.
- Ne használja a készüléket tárgyak tárolására, és ügyeljen arra, hogy tároláskor ne helyezzen más tárgyakat a készülékre.

C) A készülék rendeltetése:

- A készüléket otthonokban, irodákban és hasonló helyiségekben történő használatra tervezték. Ne használja kereskedelmi, orvosi vagy egyéb célokra.
- Ne használja a készüléket a rendeltetésétől eltérő célokra.
- A készüléket nem folyamatos üzemre tervezték.
- A készüléket beltéri használatra tervezték, ne használja kültéren.
- Ne használja ezt a készüléket programozóval, időzítővel, távirányítóval vagy bármilyen más olyan komponenssel, amely automatikusan bekapcsolná a készüléket.

D) Tartozékok:

- Soha ne használjon olyan tartozékokat, amelyeket nem ehhez a termékhez mellékeltek vagy nem ehhez a termékhez szántak.
- Minden használat előtt győződjön meg arról, hogy a kiválasztott tartozék nem sérült meg. Soha ne használja a készüléket sérült tartozékokkal.

E) A készülék sérülése és javítása:



Bármilyen javítást csak hivatalos szervizközpont végezhet.

- Soha ne javítsa a készüléket saját maga, és ne végezzen rajta semmilyen beállítást! A termék minden javítását és beállítását bízza szakemberre/szervizre. Ha a termékkel a garancia ideje alatt babrál, azzal a garanciális előnyök elvesztésének kockázatát kockáztatja.
- Soha ne használja a készüléket, ha az nem működik megfelelően, ha a földre esett és megsérült, vagy ha vízbe esett. Ebben az esetben javíttassa meg egy profi céggel/szervizzel.
- Ha a készülék vízbe kerül, semmilyen körülmények között ne használja, és adja át a készüléket ellenőrzésre egy hivatalos szervizközpontnak.

F) Készülékek karbantartása és tisztítása:

- Tartsa tisztán a készüléket. Tisztításkor kövesse a Tisztítás és karbantartás fejezetben leírtakat.
- A tisztítást és a karbantartást a felhasználó csak 8 éves korig és felügyelet mellett végezheti gyermekekkel. A 8 év alatti gyermekeknek távol kell maradniuk a terméktől.

G) Tápegység:

- Mielőtt csatlakoztatja a készüléket a hálózati aljzathoz, győződjön meg arról, hogy a címtáblán feltüntetett feszültség megegyezik az Ön hálózati aljzatának feszültségével.
- Csak akkor csatlakoztassa a készüléket a hálózati aljzathoz, ha az megfelelően össze van szerelve.
- A hálózati aljzatnak szabadon hozzáférhetőnek kell lennie, hogy a hálózati kábel szükség esetén gyorsan leválasztható legyen az áramforrásról.
- A termék használata előtt tekerje ki teljesen a tápkábelt.
- Ne tekerje a tápkábelt a termék köré.
- Ne csatlakoztassa vagy húzza ki a készülék tápkábelét a konnektorból nedves kézzel.
- Ügyeljen arra, hogy a tápkábel villája ne érintkezzen nedvességgel, vízzel vagy más folyadékkal. Ha ez még mindig előfordul, gondosan szárítsa meg a villát, mielőtt újra használná.
- Ne húzza ki a készüléket a hálózati aljzathoz a tápkábel meghúzásával. A tápkábel vagy a hálózati aljzat megsérülhet. Húzza ki a tápkábelt a hálózati aljzathoz a dugó kihúzásával.
- Ne helyezzen nehéz tárgyakat a tápkábelre.
- Ügyeljen arra, hogy a tápkábel ne lógjon az asztal széle fölé, és ne érjen forró felületekhez vagy éles tárgyakhoz.
- Ne takarja a hálózati kábelt szőnyeggel. Ne helyezzen szőnyeget, lábazati deszkákat vagy más burkolatokat a hálózati kábelre. Ne helyezze a hálózati kábelt bútorok vagy készülékek alá. A hálózati kábelt úgy helyezze el, hogy ne lehessen rajta áthaladni vagy megbotlani benne. Ha ez történik, azonnal húzza ki a készüléket a konnektorból.
- A tápkábelt mindig csak száraz ruhával tisztítsa meg, soha ne mossa le vízzel.
- Mindig kapcsolja ki és húzza ki a készüléket, ha nem használja, ha felügyelet nélkül hagyja, valamint tisztítás, karbantartás vagy tárolás előtt.
- Tartsa szárazon a tápkábelt.
- A készüléket csak megfelelően földelt hálózati aljzathoz csatlakoztassa.
- Ne csatlakoztassa a készüléket hosszabbító kábelhez.
- Ne állítsa be a tápkábel hosszát.
- Ha a tápkábel megsérült, a veszélyes helyzetek elkerülése érdekében cseréltesse ki szakképzett szervizben. Tilos a készüléket sérült tápkábellel használni.
- Vihar esetén a készüléket ki kell kapcsolni, és a tápkábelt ki kell húzni a hálózati aljzathoz, hogy villámcsapás esetén ne keletkezzen kár.

- Kapcsolja ki a készüléket, és húzza ki a tápkábelt a hálózati aljzattól, ha a készülék furcsa hangot ad ki, vagy ha szagot vagy füstöt bocsát ki.



A készülék használata előtt olvassa el ezt a használati útmutatót.



FIGYELEM: Ez a készülék nem arra szolgál, hogy programozóval, külső időzítővel, távvezérlő aljzattal vagy távirányítóval vezéreljék.

ZÖRÖM

A készülék bejelentett zajkibocsátási értéke 70 dB (A), amely az 1 pW referencia-hangteljesítményhez viszonyított A hangteljesítményszint.

CSOMAGOLÁSI TARTALOM

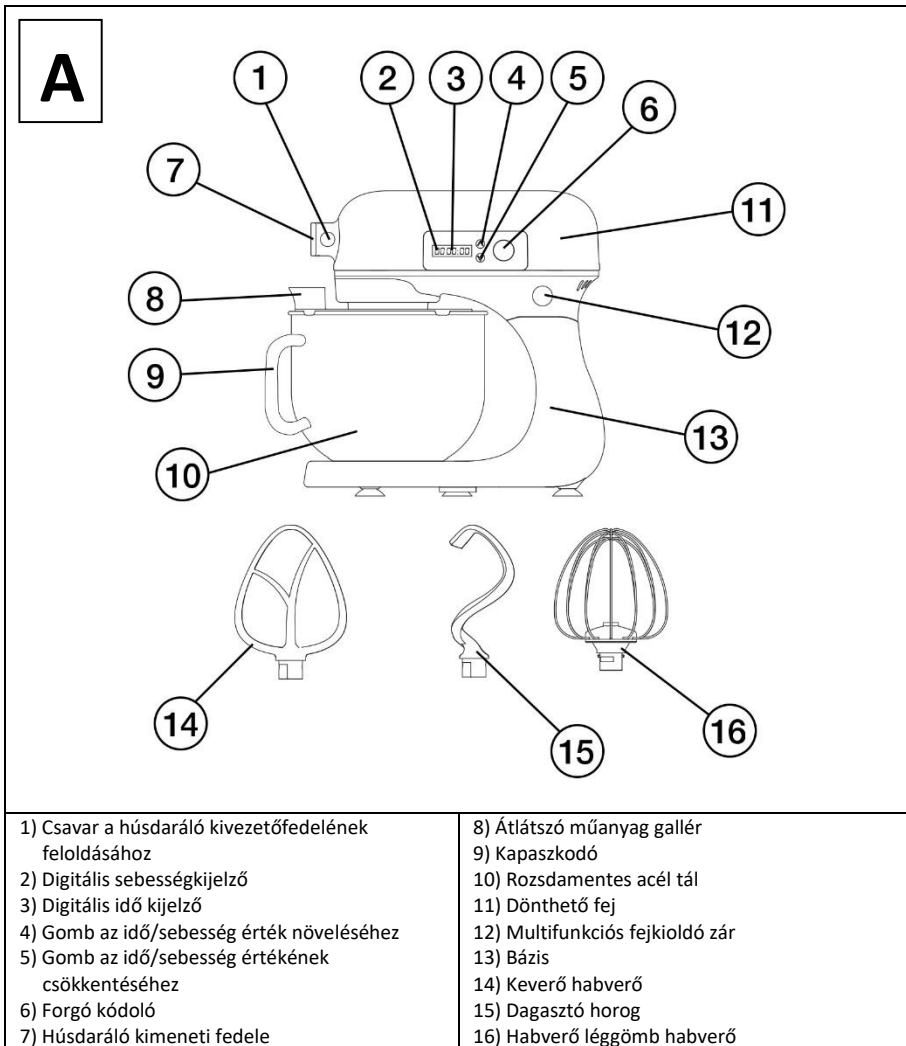
- Élelmiszer-feldolgozó
- Rozsdamentes acél tál
- Keverő habverő
- Dagasztó horog
- Habverő gömbhabverő
- Átlátszó műanyag kiöntőfedél

SPECIFIKÁCIÓK

- Névleges feszültség: 220-240 V
- Névleges frekvencia: 50/60 Hz
- Névleges bemeneti teljesítmény: 1200 W

AZ ÁRAMÜTÉS ELLENI VÉDELEM MÉRTÉKE:

I. osztály - Az áramütés elleni védelmet az alapszigetelés és a készülék élettelen részeinek a hálózati védővezetőhöz való csatlakoztatása biztosítja.



AZ ELSŐ HASZNÁLAT ELŐTT

- 1) Ellenőrizze, hogy a terméken nincsenek-e védőmatricák, fóliák vagy más, kizárólag a vevőhöz való szállításra szánt anyagok, amelyek a készüléket megvédik a karcolásoktól vagy más sérülésektől. Használat előtt távolítsa el ezeket.
- 2) Az első használat előtt a levehető tartozék egyes részeit alaposan ki kell mosni meleg vízzel, semleges konyhai mosószerrel. Ezután alaposan öblítse le őket ivóvízzel, és hagyja szabadon száradni, vagy törölje szárazra puha ruhával.
- 3) A hálózatra való csatlakoztatás előtt szemrevételezéssel győződjön meg arról, hogy a készülék sértetlen, és a szállítás során nem sérült meg.



FIGYELEM: A tartozékok csatlakoztatása vagy eltávolítása előtt az élelmiszer-feldolgozót mindig ki kell kapcsolni, és ki kell húzni a konnektorból, különben véletlenül bekapcsolódhat, és súlyos sérülést okozhat.



FIGYELEM: Ha az **A11** fejet felfelé dönti, a robot nem kapcsol be vagy nem indul el.

KEVERÉS, DAGASZTÁS ÉS HABVERÉS

- 1) Győződjön meg róla, hogy a robot ki van kapcsolva, és a tápkábel ki van húzva a konnektorból.
- 2) Most billentse az **A11** fejet - a jobb keze hüvelykujjával nyomja meg az **A12** reteszelt az **A11** billenőfej kioldásához, és ezzel egyidejűleg a bal kezével billentse felfelé a fejet, amíg meg nem áll. Ezután oldja ki az **A12** zárat - a fej a felső felemelt helyzetben marad.
- 3) Helyezze az **A10** rozsdamentes acél tálat az **A11** robotalapra, és az óramutató járásával ellentétes irányban elforgatva rögzítse.
- 4) Válassza ki a megfelelő **A14**, **A15** vagy **A16** tartozékok egyikét, és illessze azt alulról a forgótárcsára úgy, hogy a rugóhoz nyomja, és az óramutató járásával megegyező irányba forgatva (felülről nézve) rögzítse a tartozékot.
- 5) Töltse meg az **A10** rozsdamentes acél tálat azokkal az összetevőkkel, amelyekkel keverni, gyúrni vagy habverővel dolgozni fog. A tál maximális kapacitása 6 liter, és akár 1,8 kg lisztet is feldolgozhat.
- 6) Most döntse meg a fejet - bal kezével emelje meg kissé az **A11** billenőfejet, és ezzel egyidejűleg jobb keze hüvelykujjával nyomja meg az **A12** reteszelt, és döntse lefelé a fejet.



FIGYELEM: A multifunkciós fej megdöntésekor fokozottan ügyeljen arra, hogy ne csípje be az ujjait a készülék megdönthető és rögzített részei közé.

*Megjegyzés: Folyékonyabb összetevők feldolgozásakor, amelyek kifröccsenhetnek a tálból, javasoljuk egy átlátszó műanyag gallér használatát. **A8**, amelynek nyílásán keresztül a nyersanyagokat menet közben lehet hozzáadni.*

- 7) Csatlakoztassa a tápkábel végét egy konnektorba.
- 8) Kapcsolja be a robotot úgy, hogy kb. 3 másodpercig lenyomja és lenyomva tartja az **A6** forgókapcsolót (a kijelzőn megjelenik a nulla sebességérték **A2** és a nulla időérték **A3**).
- 9) Az **A4** és **A5** gombok segítségével állítsa be a nyersanyagok feldolgozásához szükséges időt 0,5 perc és 20 perc között, 30 másodperces lépésekben.
- 10) Ezután az **A6-os** forgó nyomógombbal válassza ki a sebességet 1 és 12 között. A robot azonnal elkezd dolgozni, és ezzel egyidejűleg a beállított idő visszaszámlálása is megkezdődik.
- 11) A robotot az **A6-os** forgatógomb megnyomásával lehet leállítani. A kijelzőn villognak a sebesség- és időértékek - a robot most szünet üzemmódban van. Az újraindításhoz nyomja meg az **A6** forgatógombot kb. 3 másodpercig.

Megjegyzés: A sebesség és az idő működés közben is módosítható.



FIGYELEM: A robot nem tud nagyon kis mennyiségű nyersanyagot feldolgozni. Ezért a dagasztáshoz és a habveréshez legalább 300 g össztömegű hozzávalókat válasszon. A hó elkészítéséhez legalább 2 tojás fehérjét használjuk.



FIGYELEM: Ha nehéz tésztát gyúr, a gyúrási időt legfeljebb 15 percig tartsa, majd hagyja a robotgépet körülbelül 30 percig hűlni, mielőtt újra folytatná.

HIBAÜZENETEK

- E5...** a motor túlmelegszik (kapcsolja ki a robotot, és hagyja legalább 30 percig hűlni).
E3... motor túlterhelés (kapcsolja ki a robotot, és használjon kevesebb nyersanyagot).



FIGYELEM: Soha ne merítse a készüléket vízbe, ne tisztítsa folyó víz alatt, és ne tegye a mosogatógépbe.



FIGYELEM: Sem az élelmiszer-feldolgozó, sem annak alkatrészei vagy tartozékai nem mosogatógépben moshatóak.

A készüléket mindig kapcsolja ki és húzza ki a konnektorból, és tisztítás előtt legalább 30 percig hagyja hűlni.

- A készülék külsejének tisztításához használjon langyos vízzel megedvesített puha ruhát. Ne használjon durva tisztítószereket, hígítókat vagy oldószereket, különben a készülék felülete megsérülhet.
- Mossa ki a tartozékokat meleg vízben, semleges konyhai mosószerrel. Ezután alaposan öblítse le ivóvízzel, és hagyja szabadon száradni, vagy törölje szárazra puha ruhával.



Eltávolítás: Ha a beteg tájékoztató, a csomagolás vagy a termék címké áthúzott kuka szimbólumot tartalmaz, az azt jelenti, hogy az Európai Unióban minden elektromos és elektronikus terméket, elemet és akkumulátort, amely ilyen jelöléssel van ellátva, élettartamának végén külön hulladékgyűjtő edénybe kell helyezni. Ne dobja ezeket a termékeket a nem szelektált kommunális hulladékba.



MEGFELELŐSÉGI NYILATKOZAT

Az Abacus Electric, s.r.o. kijelenti, hogy a SALENTE DigiChef2 termék megfelel a készüléktípusra vonatkozó szabványok és előírások követelményeinek. A megfelelőségi nyilatkozat teljes szövege a <http://ftp.salente.cz/ce> oldalon található.

Importőr / gyártó

Abacus Electric, s.r.o.
Planá 2, 370 01, Csehország
E-mail: helpdesk@salente.eu

Made in P.R.C.

Copyright © Abacus Electric, s.r.o. | www.salente.eu

Minden jog fenntartva. A design és a megjelenés előzetes értesítés nélkül változhat.

Cuprins

INTRODUCERE.....	36
CEA MAI RECENTĂ VERSIUNE A MANUALULUI DE UTILIZARE.....	36
AVERTISMENTE ȘI INSTRUCȚIUNI DE SIGURANȚĂ	36
ZGOMOT.....	39
CONȚINUTUL AMBALAJULUI.....	39
SPECIFICAȚII.....	39
DESCRIEREA PIESELOR INDIVIDUALE	40
ÎNAINTE DE PRIMA UTILIZARE.....	40
AMESTECAREA, FRĂMÂNTAREA ȘI BATEREA	41
MESAJE DE ERROR	41
CURĂȚARE ȘI ÎNTREȚINERE	42

RO

- Înainte de a pune în funcțiune acest produs, vă rugăm să citiți cu atenție până la capăt acest manual de utilizare, chiar dacă sunteți familiarizat cu utilizarea unui tip similar de produs în trecut.
- Păstrați acest manual de utilizare pentru consultări ulterioare - acesta face parte integrantă din produs și poate conține instrucțiuni importante privind punerea în funcțiune, funcționarea și îngrijirea produsului.
- Asigurați-vă că și alte persoane care vor utiliza acest aparat citesc acest manual de utilizare.
- Dacă dați, donați sau vindeți acest aparat altor persoane, vă rugăm să le dați acest manual de utilizare împreună cu acest produs și să le reamintiți să îl citească.
- În perioada de garanție, vă recomandăm să păstrați ambalajul original al produsului - acesta va proteja aparatul în cel mai bun mod posibil în timpul transportului.

CEA MAI RECENTĂ VERSIUNE A MANUALULUI DE UTILIZARE

Datorită inovațiilor continue ale produselor Salente și a modificărilor legislative, puteți găsi întotdeauna cea mai recentă versiune a acestui manual de utilizare pe site-ul web www.salente.eu sau prin simpla scanare a codului QR de mai jos cu telefonul mobil:

**AVERTISMENTE ȘI INSTRUCȚIUNI DE SIGURANȚĂ****A) Anunțuri generale:**

- Utilizați aparatul numai așa cum este descris în acest manual de utilizare.
- Acest aparat poate fi utilizat de copii cu vârsta de 8 ani sau mai mult și de persoane cu abilități fizice, senzoriale sau mentale reduse sau cu lipsă de experiență și cunoștințe, cu condiția ca acestea să fie supravegheate sau să fi fost instruite cu privire la utilizarea în siguranță a aparatului și să înțeleagă pericolele potențiale.
- Despachetați aparatul cu atenție, având grijă să nu aruncați niciunul dintre materialele de ambalare înainte de a găsi toate componentele produsului.
- Îndepărtați toate ambalajele și materialele de marketing de pe produs înainte de prima utilizare.
- Dacă aparatul urmează să fie utilizat în preajma copiilor, vă rugăm să fiți foarte atenți. Așezați întotdeauna aparatul în afara razei de acțiune a acestora. Copiii trebuie supravegheați pentru a se asigura că nu se joacă cu produsul.
- Nu permiteți ca aparatul să fie folosit ca jucărie.
- Nu scuturați produsul și asigurați-vă că acesta nu cade pe jos.
- Nu atingeți aparatul cu mâinile ude sau umede. Acest lucru este valabil mai ales atunci când este conectat la o priză electrică.
- Nu încercați să scoateți carcasa exterioară a aparatului.
- Producătorul nu este răspunzător pentru daunele cauzate de utilizarea necorespunzătoare a aparatului și a accesoriilor sale.
- Este interzisă modificarea suprafeței aparatului în orice mod, de exemplu, prin utilizarea de folii autoadezive, pulverizarea suprafeței sale, vopsirea cu vopsea etc.
- Curățați întotdeauna suprafețele produsului care intră în contact cu alimente sau produse alimentare în conformitate cu instrucțiunile din acest manual de utilizare.
- Aveți mare grijă să nu vă tăiați cu piesele ascuțite atunci când manipulați lamele de măcinat ale mașinii de tocat carne, în special atunci când asamblați sau dezamblați mașina de tocat carne și în timpul curățării.
- Înainte de a înlocui accesoriile sau piesele accesibile care se mișcă în timpul utilizării, opriți aparatul și deconectați-l de la sursa de alimentare.
- Înainte de a atașa accesoriile detașabile la aparat, asigurați-vă că acestea sunt curate și uscate și că nu sunt deteriorate în niciun fel. Nu utilizați niciodată aparatul cu accesorii deteriorate.
- Înainte de a conecta aparatul la priza de rețea, asigurați-vă că este asamblat corect și că capul multifuncțional este pliat și blocat în poziție orizontală.

- Atunci când folosiți accesoriile concepute pentru amestecare, frământare sau batere, asigurați-vă că acestea sunt scufundate într-un bol din oțel inoxidabil.
- Nu puneți aparatul în funcțiune în gol. Utilizarea necorespunzătoare a aparatului poate afecta negativ durata de viață a acestuia.
- Când manipulați aparatul, asigurați-vă că aveți mâinile curate și uscate.
- Evitați contactul cu părțile rotative ale aparatului pentru a evita riscul de rănire.
- După oprirea aparatului, este nevoie de un timp scurt pentru ca piesele rotative să se oprească complet. Păstrați-vă întotdeauna mâinile la o distanță sigură de părțile rotative ale aparatului.
- În timp ce capul multifuncțional este blocat în poziție orizontală și aparatul este conectat la priza de rețea, aveți grijă deosebită să vă păstrați mâinile la o distanță sigură de piesele care se mișcă în timpul utilizării.
- În timpul funcționării, nu introduceți niciodată mâinile, furculița sau alte obiecte în recipientul cu ingrediente și păstrați părul, hainele etc. la distanță mare de părțile rotative ale aparatului. Dacă o furculiță sau un alt obiect cade în recipient în timpul utilizării, opriți imediat aparatul și scoateți-l din priză.
- Asigurați-vă că părul, hainele sau alte obiecte nu intră în orificiul de umplere al mașinii de tocat carne în timpul funcționării. Introduceți în orificiul de umplere numai materiile prime care urmează să fie prelucrate.
- Nu folosiți niciodată degetele sau alte obiecte pentru a împinge ingredientele prin orificiul de umplere al mașinii de tocat carne. În acest scop, în accesoriile acestui aparat este inclusă o suflantă.
- Pentru a evita o situație periculoasă, nu utilizați niciodată aparatul pentru a prelucra materiale dure, cum ar fi oasele etc.
- Nu înclinați niciodată capul multifuncțional în timpul funcționării.
- Aburul fierbinte sau stropii de lichide sau alimente fierbinți pot provoca arsuri. Aveți întotdeauna grijă sporită atunci când manipulați lichide și alimente fierbinți.
- Nici unul dintre accesoriile acestui aparat nu este destinat utilizării în cuptoare cu microunde sau cuptoare electrice etc.



Durata maximă de funcționare continuă a aparatului este de 10 minute. Lăsați aparatul să se răcească timp de 30 de minute înainte de a-l utiliza din nou.

Nu depășiți durata maximă de funcționare continuă și respectați timpul necesar pentru ca aparatul să se răcească înainte de a-l utiliza din nou.

B) Amplasarea aparatului:

- Instalați întotdeauna aparatul într-un loc orizontal, dur, neted, uscat și stabil.
- Nu așezați niciodată aparatul pe suprafețe înclinate.
- Utilizați și depozitați aparatul departe de gaze explozive, substanțe inflamabile, combustibile și volatile (solvenți, lacuri, adezivi etc.).
- Nu expuneți aparatul la temperaturi extreme, la lumina directă a soarelui, la umiditate excesivă (de exemplu, baie, saună, piscină etc.) și nu îl așezați în medii excesiv de prăfuite.
- Nu așezați aparatul în apropierea aparatelor de încălzire, a flăcărilor deschise sau a altor aparate sau echipamente care sunt surse de căldură.
- Nu utilizați aparatul în raza unui câmp electromagnetic puternic (de exemplu, cuptor cu microunde).
- Nu așezați aparatul sau accesoriile acestuia pe sau în apropierea unui aragaz electric sau cu gaz sau pe marginea unei mese sau a unui blat de bucătărie.
- Nu expuneți aparatul la picături sau stropi de apă. Nu pulverizați sau clătiți cu apă sau cu orice alt lichid. Nu-l scufundați în apă sau în orice alt lichid, nici măcar parțial.
- Nu utilizați aparatul pentru a depozita obiecte și asigurați-vă că nu sunt așezate alte obiecte pe aparat atunci când îl depozitați.

C) Scopul utilizării aparatului:

- Aparatul este conceput pentru a fi utilizat în locuințe, birouri și zone similare. Nu îl utilizați în scopuri comerciale, medicale sau de altă natură.
- Nu folosiți aparatul în alte scopuri decât cele pentru care este destinat.

- Aparatul nu este proiectat pentru funcționare continuă.
- Aparatul este proiectat pentru utilizare în interior, nu-l utilizați în exterior.
- Nu utilizați acest aparat cu un programator, un temporizator, un sistem de telecomandă sau orice altă componentă care ar putea porni automat aparatul.

D) Accesorii:

- Nu utilizați niciodată accesoriile care nu sunt furnizate cu acest produs sau care nu sunt destinate acestuia.
- Înainte de fiecare utilizare, asigurați-vă că accesoriul selectat nu este deteriorat. Nu utilizați niciodată aparatul cu accesoriile deteriorate.

E) Deteriorarea și repararea aparatului:



Orice reparație poate fi efectuată numai de către un centru de service autorizat.

- Nu reparați niciodată singur aparatul și nu efectuați niciun fel de reglaje la acesta! Încredințați toate reparațiile și reglajele acestui produs unei companii/servicii profesionale. Dacă manipulați produsul în timpul perioadei de garanție, riscați să pierdeți beneficiile garanției.
- Nu utilizați niciodată aparatul dacă nu funcționează corect, dacă a căzut pe jos și s-a deteriorat sau dacă a căzut în apă. În acest caz, solicitați repararea acestuia de către o companie/serviciu profesionist.
- În cazul în care aparatul cade în apă, nu-l utilizați în niciun caz și predați-l unui centru de service autorizat pentru inspecție.

F) Întreținerea și curățarea aparatelor:

- Păstrați aparatul curat. La curățare, urmați instrucțiunile din capitolul Curățare și întreținere.
- Curățarea și întreținerea de către utilizator nu trebuie să fie efectuate de către copii, cu excepția cazului în care aceștia au cel puțin 8 ani și sunt supravegheați. Copiii cu vârsta sub 8 ani trebuie să stea departe de acest produs.

G) Alimentarea cu energie electrică:

- Înainte de a conecta aparatul la priza de rețea, asigurați-vă că tensiunea de pe plăcuța de identificare corespunde cu cea de la priza de rețea.
- Nu conectați aparatul la priza de rețea decât dacă este asamblat corespunzător.
- Priza de rețea trebuie să fie liber accesibilă, astfel încât cablul de rețea să poată fi deconectat rapid de la sursa de alimentare, dacă este necesar.
- Desfășurați complet cablul de alimentare înainte de a utiliza produsul.
- Nu înfășurați cablul de alimentare în jurul produsului.
- Nu conectați sau deconectați cablul de alimentare al aparatului de la priza electrică cu mâinile umede.
- Asigurați-vă că furca cablului de alimentare nu intră în contact cu umezeala, apa sau alte lichide. Dacă acest lucru se întâmplă în continuare, uscați furculița cu grijă înainte de a o folosi din nou.
- Nu deconectați aparatul de la priza de curent prin tragerea cablului de alimentare. Cablul de alimentare sau priza de alimentare ar putea fi deteriorate. Deconectați cablul de alimentare de la priza de rețea trăgând de fișă.
- Nu așezați obiecte grele pe cablul de alimentare.
- Asigurați-vă că cablul de alimentare nu atârână peste marginea mesei și că nu atinge suprafețe fierbinți sau obiecte ascuțite.
- Nu acoperiți cablul de alimentare cu covorul. Nu așezați covoare, plinte sau alte acoperiri pe cablul de alimentare. Nu așezați cablul de alimentare sub mobilier sau aparate. Așezați cablul de rețea într-un loc în care nu poate fi călcat sau împiedicat. Dacă se întâmplă acest lucru, scoateți imediat aparatul din priză.
- Curățați întotdeauna cablul de alimentare numai cu o cârpă uscată, nu îl spălați niciodată cu apă.
- Întotdeauna opriți și scoateți aparatul din priză atunci când nu este utilizat, când este lăsat nesupravegheat și înainte de curățare, întreținere sau depozitare.
- Păstrați cablul de alimentare uscat.
- Conectați aparatul numai la o priză de rețea cu împământare corespunzătoare.
- Nu conectați aparatul la un prelungitor.

- Nu ajustați lungimea cablului de alimentare.
- În cazul în care cablul de alimentare este deteriorat, solicitați înlocuirea acestuia de către un centru de service calificat pentru a evita o situație periculoasă. Este interzisă utilizarea aparatului cu un cablu de alimentare deteriorat.
- În cazul unei furtuni, aparatul trebuie oprit și cablul de alimentare trebuie deconectat de la priza de curent pentru a preveni deteriorarea în cazul unei lovituri de fulger.
- Opriți aparatul și deconectați cablul de alimentare de la priza de rețea dacă acesta scoate un zgomot ciudat sau dacă emite un miros sau fum.



Citiți acest manual de instrucțiuni înainte de a utiliza aparatul.



AVERTISMENT: Acest aparat nu este destinat să fie controlat de un programator, de un temporizator extern, de o priză la distanță sau de o telecomandă.

ZGOMOT

Valoarea declarată a emisiilor de zgomot a acestui aparat este de 70 dB (A), care reprezintă nivelul de putere acustică A raportat la o putere acustică de referință de 1 pW.

CONȚINUTUL AMBALAJULUI

- Robot de bucătărie
- Bol din oțel inoxidabil
- Bătător de amestecare
- Cârliș de frământat
- Băț de bătut cu balonul
- Capac de turnare din plastic transparent

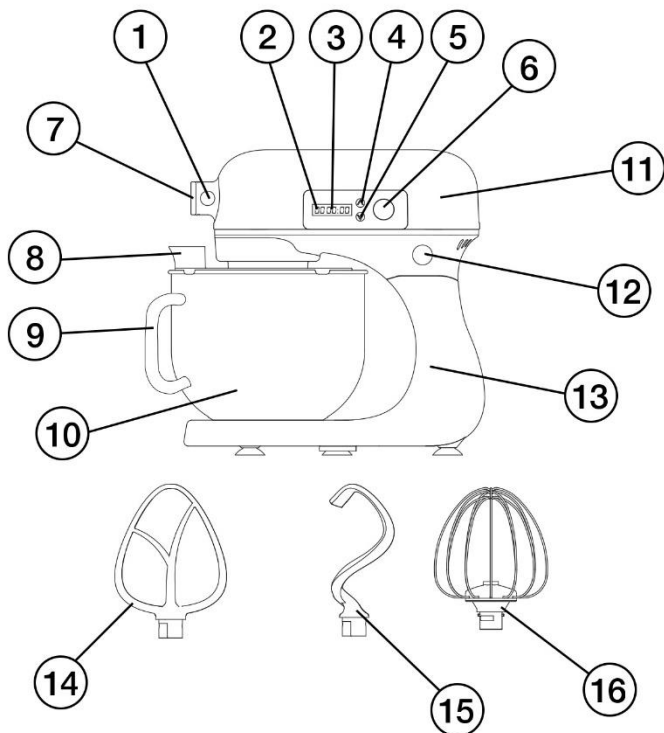
SPECIFICAȚII

- Tensiune nominală: 220-240 V
- Frecvența nominală: 50/60 Hz
- Putere nominală de intrare: 1200 W

GRADUL DE PROTECȚIE ÎMPOTRIVA ȘOCURILOR ELECTRICE:

Clasa I - Protecția împotriva șocurilor electrice este asigurată prin izolarea de bază și prin conectarea părților inanimate ale aparatului la conductorul de protecție al rețelei.

A



- 1) Șurub pentru a elibera capacul de ieșire pentru mașina de tocat carne
- 2) Afișaj digital de viteză
- 3) Afișajul digital al timpului
- 4) Buton pentru a crește valoarea timpului/vitezei
- 5) Buton pentru a micșora valoarea timpului/vitezei
- 6) Codificator rotativ
- 7) Capac de evacuare pentru mașina de tocat carne

- 8) Guler din plastic transparent
- 9) Balustradă
- 10) Bol din oțel inoxidabil
- 11) Capul înclinat
- 12) Blocaj multifuncțional de eliberare a capului
- 13) Baza
- 14) Bătător de amestecare
- 15) Cârlig de frământat
- 16) Bătător de baloane de biciuire

ÎNAINTE DE PRIMA UTILIZARE

- 1) Verificați dacă pe produs există autocolante de protecție, folii sau alte materiale destinate exclusiv transportului către client pentru a proteja aparatul de zgârieturi sau alte deteriorări. Îndepărtați-le înainte de utilizare.
- 2) Înainte de prima utilizare, părțile individuale ale accesoriului detașabil trebuie spălate bine cu apă caldă, folosind un detergent de bucătărie neutru. Apoi clățiți-le bine cu apă potabilă și lăsați-le să se usuce liber sau ștergeți-le cu o cârpă moale.
- 3) Înainte de conectarea la rețeaua electrică, asigurați-vă, prin inspecție vizuală, că aparatul este intact și că nu a fost deteriorat în timpul transportului.



AVERTISMENT: Înainte de a atașa sau de a scoate accesorii, robotul de bucătărie trebuie să fie întotdeauna oprit și scos din priză electrică, în caz contrar ar putea fi pornit neintenționat și ar putea provoca răni grave.



AVERTISMENT: Dacă capul A11 este înclinat în sus, robotul nu pornește sau nu se aprinde.

AMESTECAREA, FRĂMÂNTAREA ȘI BATEREA

- 1) Asigurați-vă că robotul este oprit și că cablul de alimentare este deconectat de la priză.
- 2) Acum înclinați capul **A11** - cu degetul mare al mâinii drepte, apăsați dispozitivul de blocare **A12** pentru a elibera capul basculant **A11** și, în același timp, cu mâna stângă, înclinați capul în sus până când se oprește. Apoi eliberați dispozitivul de blocare **A12** - capul va rămâne blocat în poziția ridicată superioară.
- 3) **Așezați** bolul din oțel inoxidabil **A10** pe baza robotului **A11** și blocați-l prin rotirea acestuia în sens invers acelor de ceasornic.
- 4) Selectați unul dintre accesoriile **A14**, **A15** sau **A16**, după caz, și montați-l pe arborele rotativ de jos, împingându-l împotriva arcului și rotindu-l în sensul acelor de ceasornic (văzut de sus) pentru a bloca accesoriul.
- 5) Umpleți bolul din oțel inoxidabil **A10** cu ingredientele cu care veți amesteca, frământa sau bate. Capacitatea maximă a bolului este de 6 litri și poate procesa până la 1,8 kg de făină.
- 6) Acum înclinați capul - ridicați ușor capul basculant **A11** cu mâna stângă și, în același timp, apăsați dispozitivul de blocare **A12** cu degetul mare de la mâna dreaptă și înclinați capul în jos.



AVERTISMENT: Atunci când înclinați capul multifuncțional, aveți mare grijă să nu vă ciupiți degetele între părțile înclinate și cele fixe ale aparatului.

Observație: Atunci când procesați ingrediente mai lichide care ar putea să se împrăștie din bol, vă recomandăm să folosiți un guler din plastic transparent. **A8**, prin a cărui deschidere pot fi adăugate din mers materiile prime.

- 7) Conectați capătul cablului de alimentare la o priză electrică.
- 8) Porniți robotul prin apăsarea și menținerea apăsată a butonului rotativ **A6** timp de aproximativ 3 secunde (pe afișaj vor apărea valoarea zero a vitezei **A2** și valoarea zero a timpului **A3**).
- 9) Utilizați butoanele **A4** și **A5** pentru a seta timpul necesar pentru procesarea materiilor prime de la 0,5 minute la 20 de minute, în trepte de 30 de secunde.
- 10) Folosiți apoi butonul rotativ **A6** pentru a selecta viteza de la 1 la 12. Robotul va începe să lucreze imediat, iar timpul setat va începe să scadă în același timp.
- 11) Puteți opri robotul prin apăsarea comenzii rotative **A6**. Valorile de viteză și de timp clipesc pe afișaj - robotul se află acum în modul pauză. Pentru a-l reporni, apăsați butonul rotativ **A6** timp de aproximativ 3 secunde.

Observație: De asemenea, viteza și timpul pot fi modificate în timpul funcționării.



AVERTISMENT: Robotul nu poate procesa cantități foarte mici de materii prime. Prin urmare, pentru frământare și bătut, alegeți ingrediente cu o greutate totală de cel puțin 300 g. Pentru a face zăpada, folosiți albușurile din cel puțin 2 ouă.



AVERTISMENT: Atunci când frământați un aluat greu, mențineți timpul de frământare la maximum 15 minute, apoi lăsați robotul să se răcească timp de aproximativ 30 de minute înainte de a continua din nou.

MESAJE DE ERROR

- E5...** supraîncălzirea motorului (opriți robotul și lăsați-l să se răcească timp de cel puțin 30 de minute)
E3... suprasarcină a motorului (opriți robotul și folosiți mai puține materii prime)



AVERTISMENT: Nu scufundați niciodată aparatul în apă, nu-l curățați sub jet de apă curentă și nu-l introduceți în mașina de spălat vase.



AVERTISMENT: Nici robotul de bucătărie, nici piesele sau accesoriile sale nu pot fi spălate în mașina de spălat vase.

Întotdeauna opriți și scoateți aparatul din priză și lăsați-l să se răcească timp de cel puțin 30 de minute înainte de orice curățare.

- Utilizați o cârpă moale umezită cu apă călduță pentru a curăța exteriorul aparatului. Nu utilizați detergenți, diluanți sau solvenți puternici, altfel suprafața aparatului poate fi deteriorată.
- Spălați accesoriile în apă caldă, folosind un detergent de bucătărie neutru. Apoi clătiți-l bine cu apă potabilă și lăsați-l să se usuce liber sau ștergeți-l cu o cârpă moale.



Eliminarea: Dacă prospectul de informare, ambalajul sau eticheta produsului conține un simbol de coș de gunoi barat, înseamnă că în Uniunea Europeană toate produsele electrice și electronice, bateriile și acumulatorii marcați în acest fel trebuie să fie plasate în containere de deșeuri separate la sfârșitul duratei lor de viață. Nu aruncați aceste produse în deșeurile municipale nesortate.



DECLARAȚIE DE CONFORMITATE

Abacus Electric, s.r.o. declară prin prezenta că produsul SALENTE DigiChef2 îndeplinește cerințele standardelor și reglementărilor aplicabile tipului de echipament. Textul integral al Declarației de conformitate poate fi consultat la adresa <http://ftp.salente.cz/ce>.

Importator / Producător

Abacus Electric, s.r.o.
Planá 2, 370 01, Republica Cehă
E-mail: helpdesk@salente.eu

Made in P.R.C.

Copyright © Abacus Electric, s.r.o. | www.salente.eu

Toate drepturile rezervate. Designul și aspectul se pot modifica fără notificare prealabilă.

Inhaltsübersicht

EINFÜHRUNG.....	44
DIE AKTUELLSTE VERSION DES BENUTZERHANDBUCHS	44
SICHERHEITSWARNUNGEN UND -ANWEISUNGEN	44
LÄRM	47
VERPACKUNGSINHALT.....	47
SPEZIFIKATIONEN.....	47
BESCHREIBUNG DER EINZELTEILE	48
VOR DER ERSTEN BENUTZUNG	48
MISCHEN, KNETEN UND QUIRLEN	49
FEHLER-MELDUNGEN	49
REINIGUNG UND WARTUNG.....	50

- Bevor Sie dieses Produkt in Betrieb nehmen, lesen Sie bitte die gesamte Gebrauchsanweisung sorgfältig bis zum Ende durch, auch wenn Sie mit der Verwendung eines ähnlichen Produkts bereits vertraut sind.
- Bewahren Sie dieses Benutzerhandbuch zum späteren Nachschlagen auf - es ist ein wesentlicher Bestandteil des Produkts und kann wichtige Hinweise zur Inbetriebnahme, Bedienung und Pflege des Produkts enthalten.
- Vergewissern Sie sich, dass auch andere Personen, die das Gerät benutzen werden, diese Bedienungsanleitung lesen.
- Wenn Sie dieses Gerät an andere weitergeben, verschenken oder verkaufen, geben Sie ihnen bitte diese Gebrauchsanweisung zusammen mit dem Produkt und erinnern Sie sie daran, sie zu lesen.
- Wir empfehlen, während der Garantiezeit die Originalverpackung des Produkts aufzubewahren, um das Gerät beim Transport bestmöglich zu schützen.

DIE AKTUELLESTE VERSION DES BENUTZERHANDBUCHS

Aufgrund der ständigen Produktinnovationen und Gesetzesänderungen bei Salente finden Sie die aktuellste Version dieser Gebrauchsanweisung immer auf der Website www.salente.eu oder indem Sie einfach den unten abgebildeten QR-Code mit Ihrem Mobiltelefon scannen:

**SICHERHEITSWARNUNGEN UND -ANWEISUNGEN****A) Allgemeine Bekanntmachungen:**

- Verwenden Sie das Gerät nur wie in dieser Bedienungsanleitung beschrieben.
- Dieses Gerät kann von Kindern ab 8 Jahren und von Personen mit verringerten physischen, sensorischen oder mentalen Fähigkeiten oder Mangel an Erfahrung und Wissen benutzt werden, vorausgesetzt, sie werden beaufsichtigt oder sind in die sichere Benutzung des Gerätes eingewiesen worden und verstehen die möglichen Gefahren.
- Packen Sie das Gerät vorsichtig aus und achten Sie darauf, dass Sie das Verpackungsmaterial nicht wegwerfen, bevor Sie alle Bestandteile des Produkts gefunden haben.
- Entfernen Sie vor dem ersten Gebrauch alle Verpackungs- und Marketingmaterialien vom Produkt.
- Wenn das Gerät in der Nähe von Kindern benutzt werden soll, ist besondere Vorsicht geboten. Stellen Sie das Gerät immer außerhalb der Reichweite von Kindern auf. Kinder sollten beaufsichtigt werden, um sicherzustellen, dass sie nicht mit dem Produkt spielen.
- Das Gerät darf nicht als Spielzeug verwendet werden.
- Schütteln Sie das Produkt nicht und achten Sie darauf, dass es nicht auf den Boden fällt.
- Berühren Sie das Gerät nicht mit nassen oder feuchten Händen. Dies gilt insbesondere, wenn das Gerät an eine Steckdose angeschlossen ist.
- Versuchen Sie nicht, die äußere Verkleidung des Geräts zu entfernen.
- Der Hersteller haftet nicht für Schäden, die durch unsachgemäßen Gebrauch des Geräts und seines Zubehörs entstehen.
- Es ist verboten, die Oberfläche des Geräts in irgendeiner Weise zu verändern, z. B. durch Verwendung von selbstklebender Folie, Besprühen der Oberfläche, Bemalen mit Farbe usw.
- Reinigen Sie die Oberflächen des Geräts, die mit Lebensmitteln in Berührung kommen, immer gemäß den Anweisungen in dieser Gebrauchsanweisung.
- Achten Sie besonders darauf, dass Sie sich beim Hantieren mit den Messern des Fleischwolfs nicht an scharfen Teilen schneiden, vor allem beim Zusammen- und Auseinanderbauen des Fleischwolfs und bei der Reinigung.
- Bevor Sie Zubehörteile oder zugängliche Teile, die sich während des Gebrauchs bewegen, austauschen, schalten Sie das Gerät aus und trennen Sie es von der Stromversorgung.
- Bevor Sie abnehmbare Zubehörteile am Gerät anbringen, vergewissern Sie sich, dass sie sauber und trocken sind und keine Schäden aufweisen. Verwenden Sie das Gerät niemals mit beschädigtem Zubehör.

- Bevor Sie das Gerät an die Steckdose anschließen, vergewissern Sie sich, dass es richtig zusammengebaut ist und dass der Multifunktionskopf heruntergeklappt und in einer horizontalen Position verriegelt ist.
- Wenn Sie Zubehör zum Mischen, Kneten oder Quirlen verwenden, achten Sie darauf, dass es in eine Edelstahlschüssel getaucht wird.
- Lassen Sie das Gerät nicht leer laufen. Ein unsachgemäßer Gebrauch des Geräts kann seine Lebensdauer beeinträchtigen.
- Achten Sie bei der Handhabung des Geräts darauf, dass Ihre Hände sauber und trocken sind.
- Vermeiden Sie den Kontakt mit rotierenden Teilen des Geräts, um eine Verletzungsgefahr zu vermeiden.
- Nach dem Ausschalten des Geräts dauert es eine kurze Zeit, bis die sich drehenden Teile zum Stillstand gekommen sind. Halten Sie Ihre Hände immer in einem sicheren Abstand zu den rotierenden Teilen des Geräts.
- Wenn der Multifunktionskopf in waagerechter Position arretiert ist und das Gerät an die Steckdose angeschlossen ist, achten Sie besonders darauf, dass Ihre Hände einen sicheren Abstand zu den Teilen haben, die sich während des Gebrauchs bewegen.
- Stecken Sie während des Betriebs niemals Ihre Hände, Gabeln oder andere Gegenstände in den Behälter mit den Zutaten und halten Sie Haare, Kleidung usw. von den rotierenden Teilen des Geräts fern. Wenn während des Gebrauchs eine Gabel oder ein anderer Gegenstand in den Behälter fällt, schalten Sie das Gerät sofort aus und ziehen Sie den Netzstecker aus der Steckdose.
- Achten Sie darauf, dass während des Betriebs keine Haare, Kleidung oder andere Gegenstände in die Einfüllöffnung des Fleischwolfs gelangen. Führen Sie nur die zu verarbeitenden Rohstoffe in die Einfüllöffnung ein.
- Verwenden Sie niemals Ihre Finger oder andere Gegenstände, um Zutaten durch die Einfüllöffnung des Fleischwolfs zu drücken. Zu diesem Zweck ist im Zubehör dieses Geräts ein Gebläse enthalten.
- Um eine gefährliche Situation zu vermeiden, verwenden Sie das Gerät niemals zur Verarbeitung von harten Materialien wie Knochen usw.
- Neigen Sie den Multifunktionskopf niemals während des Betriebs.
- Heißer Dampf oder Spritzer von heißen Flüssigkeiten oder Lebensmitteln können zu Verbrühungen führen. Seien Sie beim Umgang mit heißen Flüssigkeiten und Lebensmitteln immer besonders vorsichtig.
- Keines der Zubehöerteile dieses Geräts ist für die Verwendung in Mikrowellenherden, Elektroherden usw. vorgesehen.



Die maximale Dauerbetriebszeit des Geräts beträgt 10 Minuten. Lassen Sie das Gerät 30 Minuten lang abkühlen, bevor Sie es wieder benutzen. Überschreiten Sie nicht die maximale Dauerbetriebszeit und beachten Sie die Zeit, die das Gerät zum Abkühlen benötigt, bevor Sie es wieder benutzen.

B) Standort des Geräts:

- Stellen Sie das Gerät immer an einem waagerechten, harten, glatten, trockenen und stabilen Ort auf.
- Stellen Sie das Gerät niemals auf schräge Flächen.
- Verwenden und lagern Sie das Gerät nicht in der Nähe von explosiven Gasen, entflammabaren, brennbaren und flüchtigen Stoffen (Lösungsmittel, Lacke, Klebstoffe usw.).
- Setzen Sie das Gerät nicht extremen Temperaturen, direkter Sonneneinstrahlung, übermäßiger Feuchtigkeit (z. B. Badezimmer, Sauna, Schwimmbad usw.) oder übermäßig staubiger Umgebung aus.
- Stellen Sie das Gerät nicht in der Nähe von Heizungen, offenen Flammen oder anderen Geräten oder Anlagen auf, die Wärmequellen darstellen.
- Benutzen Sie das Gerät nicht in der Nähe eines starken elektromagnetischen Feldes (z.B. Mikrowellenherd).
- Stellen Sie das Gerät oder sein Zubehör nicht auf oder in der Nähe eines Elektro- oder Gasherdes oder auf die Kante eines Tisches oder einer Küchenarbeitsplatte.
- Setzen Sie das Gerät keinem Tropf- oder Spritzwasser aus. Nicht mit Wasser oder anderen Flüssigkeiten besprühen oder abspülen. Tauchen Sie es nicht in Wasser oder andere Flüssigkeiten, auch nicht teilweise.
- Benutzen Sie das Gerät nicht zur Aufbewahrung von Gegenständen und stellen Sie sicher, dass keine anderen Gegenstände auf dem Gerät abgestellt werden, wenn Sie es aufbewahren.

C) Zweck des Geräts:

- Das Gerät ist für die Verwendung in Wohnungen, Büros und ähnlichen Räumen bestimmt. Verwenden Sie es nicht für kommerzielle, medizinische oder andere Zwecke.
- Verwenden Sie das Gerät nicht für andere Zwecke als die, für die es bestimmt ist.
- Das Gerät ist nicht für den Dauerbetrieb ausgelegt.
- Das Gerät ist für den Gebrauch in Innenräumen konzipiert, verwenden Sie es nicht im Freien.
- Verwenden Sie dieses Gerät nicht mit einem Programmierer, einer Zeitschaltuhr, einer Fernbedienung oder einem anderen Gerät, das das Gerät automatisch einschalten würde.

D) Zubehör:

- Verwenden Sie niemals Zubehör, das nicht mit diesem Produkt geliefert wurde oder für dieses Produkt bestimmt ist.
- Vergewissern Sie sich vor jeder Verwendung, dass das ausgewählte Zubehör nicht beschädigt ist. Verwenden Sie das Gerät niemals mit beschädigtem Zubehör.

E) Beschädigung und Reparatur des Geräts:



Etwaige Reparaturen dürfen nur von einer autorisierten Servicestelle durchgeführt werden.

- Reparieren Sie das Gerät niemals selbst und nehmen Sie keine Einstellungen am Gerät vor! Überlassen Sie alle Reparaturen und Einstellungen an diesem Produkt einem professionellen Unternehmen/Service. Bei Eingriffen in das Produkt während der Garantiezeit besteht die Gefahr, dass Sie die Garantieansprüche verlieren.
- Benutzen Sie das Gerät niemals, wenn es nicht richtig funktioniert, wenn es auf den Boden gefallen und beschädigt ist oder wenn es ins Wasser gefallen ist. Lassen Sie es in diesem Fall von einem professionellen Unternehmen/Service reparieren.
- Sollte das Gerät ins Wasser fallen, benutzen Sie es auf keinen Fall und geben Sie es zur Überprüfung an eine autorisierte Kundendienststelle.

F) Wartung und Reinigung des Geräts:

- Halten Sie das Gerät sauber. Befolgen Sie bei der Reinigung die Anweisungen im Kapitel Reinigung und Wartung.
- Die Reinigung und Wartung durch den Benutzer darf nicht von Kindern durchgeführt werden, es sei denn, sie sind mindestens 8 Jahre alt und werden beaufsichtigt. Kinder unter 8 Jahren sollten sich von dem Produkt fernhalten.

G) Energieversorgung:

- Vergewissern Sie sich vor dem Anschließen des Geräts an die Steckdose, dass die auf dem Typenschild angegebene Spannung mit der Spannung Ihrer Steckdose übereinstimmt.
- Schließen Sie das Gerät nur dann an die Netzsteckdose an, wenn es ordnungsgemäß montiert ist.
- Die Netzsteckdose muss frei zugänglich sein, damit das Netzkabel bei Bedarf schnell von der Stromquelle getrennt werden kann.
- Wickeln Sie das Netzkabel vollständig ab, bevor Sie das Gerät benutzen.
- Wickeln Sie das Netzkabel nicht um das Gerät.
- Schließen Sie das Netzkabel des Geräts nicht mit nassen Händen an die Steckdose an und ziehen Sie es nicht ab.
- Achten Sie darauf, dass die Netzkabelgabel nicht mit Feuchtigkeit, Wasser oder anderen Flüssigkeiten in Berührung kommt. Sollte dies dennoch der Fall sein, trocknen Sie die Gabel sorgfältig ab, bevor Sie sie wieder verwenden.
- Trennen Sie das Gerät nicht durch Ziehen am Netzkabel von der Netzsteckdose. Das Netzkabel oder die Netzsteckdose könnte beschädigt sein. Ziehen Sie das Netzkabel aus der Steckdose, indem Sie am Stecker ziehen.
- Stellen Sie keine schweren Gegenstände auf das Netzkabel.
- Achten Sie darauf, dass das Netzkabel nicht über die Tischkante hängt oder mit heißen Oberflächen oder scharfen Gegenständen in Berührung kommt.

- Verdecken Sie das Netzkabel nicht mit dem Teppich. Legen Sie keine Teppiche, Sockelleisten oder andere Verkleidungen auf das Netzkabel. Verlegen Sie das Netzkabel nicht unter Möbeln oder Geräten. Verlegen Sie das Netzkabel so, dass niemand darüber laufen oder stolpern kann. Ziehen Sie in diesem Fall sofort den Netzstecker des Geräts.
- Reinigen Sie das Netzkabel immer nur mit einem trockenen Tuch, waschen Sie es niemals mit Wasser ab.
- Schalten Sie das Gerät immer aus und ziehen Sie den Netzstecker, wenn es nicht benutzt wird, wenn es unbeaufsichtigt bleibt und bevor Sie es reinigen, warten oder lagern.
- Halten Sie das Netzkabel trocken.
- Schließen Sie das Gerät nur an eine ordnungsgemäß geerdete Netzsteckdose an.
- Schließen Sie das Gerät nicht an ein Verlängerungskabel an.
- Passen Sie die Länge des Netzkabels nicht an.
- Wenn das Netzkabel beschädigt ist, lassen Sie es von einer qualifizierten Kundendienststelle austauschen, um eine gefährliche Situation zu vermeiden. Es ist verboten, das Gerät mit einem beschädigten Netzkabel zu benutzen.
- Im Falle eines Gewitters muss das Gerät ausgeschaltet und das Netzkabel aus der Steckdose gezogen werden, um Schäden durch Blitzschlag zu vermeiden.
- Schalten Sie das Gerät aus und ziehen Sie den Netzstecker aus der Steckdose, wenn es seltsame Geräusche macht oder wenn es einen Geruch oder Rauch abgibt.



Lesen Sie diese Gebrauchsanweisung, bevor Sie das Gerät benutzen.



WARNUNG: Dieses Gerät ist nicht für die Steuerung durch ein Programmiergerät, einen externen Timer, eine Steckdose oder eine Fernbedienung vorgesehen.

LÄRM

Der angegebene Geräuschemissionswert dieses Geräts beträgt 70 dB (A), das ist der Schallleistungspegel A bezogen auf eine Bezugsschalleistung von 1 pW.

VERPACKUNGSIHALT

- Küchenmaschine
- Schüssel aus rostfreiem Stahl
- Rührbesen
- Knethaken
- Ballon-Schneebesen
- Transparenter Kunststoffdeckel zum Ausgießen

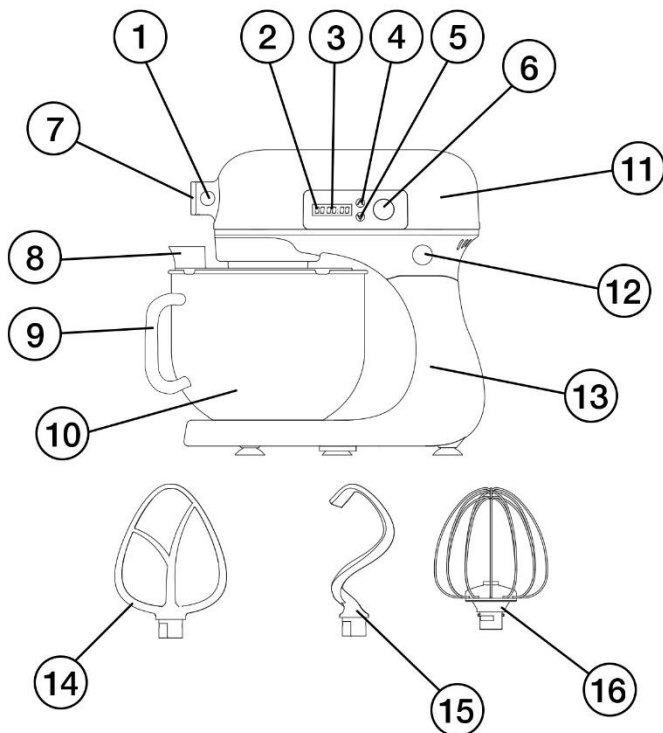
SPEZIFIKATIONEN

- Nennspannung: 220-240 V
- Nennfrequenz: 50/60 Hz
- Nennleistungsaufnahme: 1200 W

GRAD DES SCHUTZES GEGEN ELEKTRISCHEN SCHLAG:

Klasse I - Der Schutz gegen elektrischen Schlag wird durch die Basisisolierung und durch den Anschluss der unbelebten Teile des Geräts an den Netzschutzleiter gewährleistet.

A



- 1) Schraube zum Lösen des Auslassdeckels für den Fleischwolf
- 2) Digitale Geschwindigkeitsanzeige
- 3) Digitale Zeitanzeige
- 4) Taste zur Erhöhung des Zeit-/Geschwindigkeitswertes
- 5) Taste zum Verringern des Zeit-/Geschwindigkeitswertes
- 6) Drehimpulsgeber
- 7) Auslassdeckel für Fleischwolf

- 8) Transparenter Kunststoffkragen
- 9) Madlo
- 10) Schale aus rostfreiem Stahl
- 11) Neigbarer Kopf
- 12) Multifunktions-Kopfverriegelung
- 13) Basis
- 14) Rührbesen
- 15) Knethaken
- 16) Schneebesens eines Ballons

VOR DER ERSTEN BENUTZUNG

- 1) Überprüfen Sie das Produkt auf Schutzkleber, Folien oder andere Materialien, die nur für den Transport zum Kunden bestimmt sind, um das Gerät vor Kratzern oder anderen Schäden zu schützen. Entfernen Sie diese vor der Verwendung.
- 2) Vor dem ersten Gebrauch müssen die einzelnen Teile des abnehmbaren Zubehörs gründlich mit warmem Wasser und neutralem Küchenreiniger gewaschen werden. Spülen Sie sie dann gründlich mit Trinkwasser ab und lassen Sie sie frei trocknen oder wischen Sie sie mit einem weichen Tuch trocken.
- 3) Vergewissern Sie sich vor dem Anschluss an das Stromnetz durch eine Sichtprüfung, dass das Gerät unversehrt ist und keine Transportschäden aufweist.



WARNUNG: Vor dem Anbringen oder Abnehmen von Zubehörteilen muss die Küchenmaschine immer ausgeschaltet und der Stecker aus der Steckdose gezogen werden, da sie sonst unbeabsichtigt eingeschaltet werden und schwere Verletzungen verursachen könnte.



WARNUNG: Wenn der Kopf des A11 nach oben geneigt ist, lässt sich der Roboter nicht einschalten oder starten.

MISCHEN, KNETEN UND QUIRLLEN

- 1) Vergewissern Sie sich, dass der Roboter ausgeschaltet ist und das Netzkabel aus der Steckdose gezogen ist.
- 2) Kippen Sie nun den **A11-Kopf** - drücken Sie mit dem Daumen der rechten Hand auf die **A12-Verriegelung**, um den **A11-Kippkopf** zu lösen, und kippen Sie gleichzeitig mit der linken Hand den Kopf bis zum Anschlag nach oben. Lösen Sie dann die Verriegelung **A12** - der Kopf bleibt in der oberen angehobenen Position verriegelt.
- 3) Setzen Sie die Edelstahlschüssel **A10** auf den Robotersockel **A11** und verriegeln Sie sie, indem Sie sie gegen den Uhrzeigersinn drehen.
- 4) Wählen Sie einen der Aufsätze **A14**, **A15** oder **A16** aus und befestigen Sie ihn von unten an der Drehwelle, indem Sie ihn gegen die Feder drücken und im Uhrzeigersinn drehen (von oben gesehen), um den Aufsatz zu verriegeln.
- 5) Füllen Sie die **A10-Edelstahlschüssel** mit den Zutaten, die Sie mischen, kneten oder verquirlen möchten. Das maximale Fassungsvermögen der Schüssel beträgt 6 Liter und sie kann bis zu 1,8 kg Mehl verarbeiten.
- 6) Kippen Sie nun den Kopf - heben Sie den Kippkopf **A11** mit der linken Hand leicht an und drücken Sie gleichzeitig mit dem Daumen der rechten Hand die Verriegelung **A12** und kippen Sie den Kopf nach unten.



WARNUNG: Achten Sie beim Kippen des Multifunktionskopfes besonders darauf, dass Sie sich nicht die Finger zwischen dem kippbaren und dem feststehenden Teil des Geräts einklemmen.

*Bemerkung: Bei der Verarbeitung von flüssigeren Zutaten, die aus der Schüssel herausspritzen könnten, empfehlen wir die Verwendung einer transparenten Kunststoffmanschette **A8** zu verwenden, durch dessen Öffnung die Rohstoffe bei laufendem Betrieb eingefüllt werden können.*

- 7) Stecken Sie das Ende des Netzkabels in eine Steckdose.
- 8) Schalten Sie den Roboter ein, indem Sie den Drehregler **A6** ca. 3 Sekunden lang gedrückt halten (auf dem Display erscheint der Geschwindigkeitsnullwert **A2** und der Zeitnullwert **A3**).
- 9) Verwenden Sie die Tasten **A4** und **A5**, um die für die Verarbeitung der Rohstoffe erforderliche Zeit von 0,5 Minuten bis 20 Minuten in 30-Sekunden-Schritten einzustellen.
- 10) Wählen Sie dann mit dem Dreh-/Druckknopf **A6** die Geschwindigkeit von 1 bis 12. Der Roboter beginnt sofort mit der Arbeit und die eingestellte Zeit beginnt gleichzeitig herunterzuzählen.
- 11) Sie können den Roboter durch Drücken des Drehschalters **A6** anhalten. Die Geschwindigkeits- und Zeitwerte blinken auf dem Display - der Roboter befindet sich jetzt im Pausenmodus. Zum Wiedereinschalten drücken Sie den Dreh-/Druckknopf **A6** für ca. 3 Sekunden.

Bemerkung: Die Geschwindigkeit und die Zeit können auch während des Betriebs geändert werden.



WARNUNG: Der Roboter kann keine sehr kleinen Mengen an Rohstoffen verarbeiten. Wählen Sie daher zum Kneten und Verquirlen Zutaten mit einem Gesamtgewicht von mindestens 300 g. Für den Schnee das Eiweiß von mindestens 2 Eiern verwenden.



WARNUNG: Wenn Sie einen schweren Teig kneten, sollten Sie die Knetzeit auf maximal 15 Minuten beschränken und den Roboter dann etwa 30 Minuten abkühlen lassen, bevor Sie weitermachen.

FEHLER-MELDUNGEN

- E5...** Motorüberhitzung (schalten Sie den Roboter aus und lassen Sie ihn mindestens 30 Minuten lang abkühlen)
E3... Überlastung des Motors (den Roboter ausschalten und weniger Rohstoffe verwenden)



WARNUNG: Tauchen Sie das Gerät niemals in Wasser, reinigen Sie es nicht unter fließendem Wasser und geben Sie es nicht in die Spülmaschine.



WARNUNG: Weder die Küchenmaschine noch ihre Teile oder ihr Zubehör sind spülmaschinenfest.

Schalten Sie das Gerät immer aus, ziehen Sie den Netzstecker und lassen Sie es mindestens 30 Minuten lang abkühlen, bevor Sie es reinigen.

- Verwenden Sie ein weiches, mit lauwarmem Wasser angefeuchtetes Tuch, um die Außenseite des Geräts zu reinigen. Verwenden Sie keine scharfen Reinigungs-, Verdünnungs- oder Lösungsmittel, da sonst die Oberfläche des Geräts beschädigt werden kann.
- Waschen Sie das Zubehör in warmem Wasser mit einem neutralen Küchenreiniger. Dann spülen Sie es gründlich mit Trinkwasser ab und lassen es frei trocknen oder wischen es mit einem weichen Tuch trocken.



Beseitigung: Wenn die Packungsbeilage, die Verpackung oder das Produktetikett ein durchgestrichenes Mülltonnensymbol enthält, bedeutet dies, dass in der Europäischen Union alle auf diese Weise gekennzeichneten elektrischen und elektronischen Produkte, Batterien und Akkus am Ende ihrer Lebensdauer in getrennte Abfallbehälter gegeben werden müssen. Diese Produkte dürfen nicht im unsortierten Siedlungsabfall entsorgt werden.



KONFORMITÄTSERKLÄRUNG

Abacus Electric, s.r.o. erklärt hiermit, dass das Produkt SALENTE DigiChef2 den Anforderungen der für den Gerätetyp geltenden Normen und Vorschriften entspricht. Den vollständigen Text der Konformitätserklärung finden Sie unter <http://ftp.salente.cz/ce>.

Importeur / Hersteller

Abacus Electric, s.r.o.
Planá 2, 370 01, Tschechische Republik
E-mail: helpdesk@salente.eu

Made in P.R.C.
Copyright © Abacus Electric, s.r.o.
www.salente.eu

Alle Rechte vorbehalten.
Design und Aussehen können ohne vorherige Ankündigung geändert werden.

Indice dei contenuti

INTRODUZIONE.....	52
LA VERSIONE PIÙ AGGIORNATA DEL MANUALE D'USO	52
AVVERTENZE E ISTRUZIONI DI SICUREZZA	52
RUMORE	55
CONTENUTO DELL'IMBALLAGGIO.....	55
SPECIFICHE.....	55
DESCRIZIONE DELLE SINGOLE PARTI.....	56
PRIMA DEL PRIMO UTILIZZO	56
MESCOLARE, IMPASTARE E SBATTERE.....	57
MESSAGGI DI ERRORE.....	57
PULIZIA E MANUTENZIONE.....	58

- Prima di mettere in funzione il prodotto, si prega di leggere attentamente l'intero manuale d'uso fino alla fine, anche se si ha familiarità con l'uso di un prodotto simile in passato.
- Conservare il presente manuale d'uso per future consultazioni: è parte integrante del prodotto e può contenere importanti istruzioni per la messa in funzione, il funzionamento e la cura del prodotto.
- Assicurarsi che le persone che utilizzeranno l'apparecchio leggano il presente manuale d'uso.
- Se regalate, donate o vendete questo apparecchio a terzi, consegnate loro questo manuale d'uso insieme al prodotto e ricordate loro di leggerlo.
- Durante il periodo di garanzia, si consiglia di conservare l'imballaggio originale del prodotto, che proteggerà al meglio l'apparecchio durante il trasporto.

LA VERSIONE PIÙ AGGIORNATA DEL MANUALE D'USO

A causa delle continue innovazioni dei prodotti Salente e dei cambiamenti legislativi, è sempre possibile trovare la versione più aggiornata del presente manuale d'uso sul sito web www.salente.eu o semplicemente scansionando il codice QR riportato di seguito con il proprio telefono cellulare:

**AVVERTENZE E ISTRUZIONI DI SICUREZZA****A) Avvisi generali:**

- Utilizzare l'apparecchio solo come descritto in questo manuale d'uso.
- Questo apparecchio può essere utilizzato da bambini di età pari o superiore a 8 anni e da persone con ridotte capacità fisiche, sensoriali o mentali o con scarsa esperienza e conoscenza, a condizione che siano sorvegliati o che siano stati istruiti sull'uso sicuro dell'apparecchio e che ne comprendano i potenziali pericoli.
- Disimballare l'apparecchio con cura, facendo attenzione a non gettare via il materiale di imballaggio prima di aver trovato tutti i componenti del prodotto.
- Rimuovere tutti gli imballaggi e i materiali di marketing dal prodotto prima del primo utilizzo.
- Se l'apparecchio deve essere utilizzato in presenza di bambini, prestare particolare attenzione. Posizionare sempre l'apparecchio fuori dalla loro portata. I bambini devono essere sorvegliati per evitare che giochino con il prodotto.
- Non permettere che l'apparecchio venga utilizzato come giocattolo.
- Non scuotere il prodotto e assicurarsi che non cada a terra.
- Non toccare l'apparecchio con le mani bagnate o umide. Ciò è particolarmente vero quando è collegato a una presa di corrente.
- Non tentare di rimuovere l'involucro esterno dell'apparecchio.
- Il produttore non è responsabile per eventuali danni causati da un uso improprio dell'apparecchio e dei suoi accessori.
- È vietato modificare la superficie dell'apparecchio in qualsiasi modo, ad esempio utilizzando pellicole autoadesive, spruzzando la superficie, dipingendola con vernici, ecc.
- Pulire sempre le superfici del prodotto che entrano in contatto con gli alimenti o i prodotti alimentari seguendo le istruzioni contenute in questo manuale d'uso.
- Prestare particolare attenzione a non tagliarsi con le parti affilate quando si maneggiano le lame del tritacarne, soprattutto quando si monta o si smonta il tritacarne e durante la pulizia.
- Prima di sostituire gli accessori o le parti accessibili che si muovono durante l'uso, spegnere l'apparecchio e scollegarlo dalla rete elettrica.
- Prima di fissare gli accessori rimovibili all'apparecchio, accertarsi che siano puliti e asciutti e che non siano danneggiati in alcun modo. Non utilizzare mai l'apparecchio con accessori danneggiati.
- Prima di collegare l'apparecchio alla presa di corrente, accertarsi che sia montato correttamente e che la testina multifunzione sia ripiegata e bloccata in posizione orizzontale.
- Quando si utilizzano accessori progettati per mescolare, impastare o sbattere, assicurarsi che siano immersi in una ciotola di acciaio inossidabile.

- Non far funzionare l'apparecchio a vuoto. L'uso improprio dell'apparecchio può comprometterne la durata.
- Quando si maneggia l'apparecchio, accertarsi che le mani siano pulite e asciutte.
- Evitare il contatto con le parti rotanti dell'apparecchio per evitare il rischio di lesioni.
- Dopo lo spegnimento dell'apparecchio, è necessario un breve periodo di tempo perché le parti rotanti si fermino completamente. Tenere sempre le mani a distanza di sicurezza dalle parti rotanti dell'apparecchio.
- Quando la testina multifunzione è bloccata in posizione orizzontale e l'apparecchio è collegato alla presa di corrente, prestare particolare attenzione a tenere le mani a distanza di sicurezza dalle parti che si muovono durante l'uso.
- Durante il funzionamento, non introdurre mai mani, forchette o altri oggetti nel contenitore degli ingredienti e tenere capelli, indumenti, ecc. ben lontani dalle parti rotanti dell'apparecchio. Se durante l'uso una forchetta o un altro oggetto cade nel contenitore, spegnere immediatamente l'apparecchio e scollegarlo dalla presa di corrente.
- Assicurarsi che capelli, indumenti o altri oggetti non entrino nell'apertura di riempimento del tritacarne durante il funzionamento. Inserire nell'apertura di riempimento solo le materie prime da lavorare.
- Non utilizzare mai le dita o altri oggetti per spingere gli ingredienti attraverso l'apertura di riempimento del tritacarne. A tale scopo, tra gli accessori di questo apparecchio è incluso un soffiatore.
- Per evitare situazioni pericolose, non utilizzare mai l'apparecchio per lavorare materiali duri come ossa, ecc.
- Non inclinare mai la testa multifunzione durante il funzionamento.
- Il vapore caldo o gli schizzi di liquidi o alimenti caldi possono causare scottature. Prestare sempre la massima attenzione quando si maneggiano liquidi e alimenti caldi.
- Nessuno degli accessori di questo apparecchio è destinato all'uso in forni a microonde o elettrici, ecc.



Il tempo massimo di funzionamento continuo dell'apparecchio è di 10 minuti. Lasciare raffreddare l'apparecchio per 30 minuti prima di utilizzarlo nuovamente. Non superare il tempo massimo di funzionamento continuo e rispettare il tempo necessario per il raffreddamento dell'apparecchio prima di utilizzarlo nuovamente.

B) Ubicazione dell'apparecchio:

- Installare sempre l'apparecchio in un luogo orizzontale, duro, liscio, asciutto e stabile.
- Non collocare mai l'apparecchio su superfici inclinate.
- Utilizzare e conservare l'apparecchio lontano da gas esplosivi, sostanze infiammabili, combustibili e volatili (solventi, vernici, adesivi, ecc.).
- Non esporre l'apparecchio a temperature estreme, alla luce diretta del sole, a un'umidità eccessiva (ad es. bagno, sauna, piscina, ecc.) e non collocarlo in ambienti eccessivamente polverosi.
- Non collocare l'apparecchio vicino a stufe, fiamme libere o altri apparecchi o attrezzature che sono fonti di calore.
- Non utilizzare l'apparecchio nel raggio d'azione di un forte campo elettromagnetico (ad es. forno a microonde).
- Non collocare l'apparecchio o i suoi accessori sopra o vicino a un fornello elettrico o a gas o sul bordo di un tavolo o di un piano di lavoro della cucina.
- Non esporre l'apparecchio a gocce o spruzzi d'acqua. Non spruzzare o sciacquare con acqua o altri liquidi. Non immergerlo in acqua o in altri liquidi, nemmeno parzialmente.
- Non utilizzare l'apparecchio per riporre oggetti e assicurarsi che non vi siano altri oggetti sull'apparecchio quando lo si ripone.

C) Scopo dell'apparecchio:

- L'apparecchio è progettato per l'uso in abitazioni, uffici e aree simili. Non utilizzarlo per scopi commerciali, medici o di altro tipo.
- Non utilizzare l'apparecchio per scopi diversi da quelli per cui è stato concepito.
- L'apparecchio non è progettato per il funzionamento continuo.
- L'apparecchio è progettato per l'uso in interni, non utilizzarlo all'aperto.

- Non utilizzare questo apparecchio con un programmatore, un timer, un sistema di controllo a distanza o qualsiasi altro componente che accenda automaticamente l'apparecchio.

D) Accessori:

- Non utilizzare mai accessori non forniti o non destinati a questo prodotto.
- Prima di ogni utilizzo, accertarsi che l'accessorio selezionato non sia danneggiato. Non utilizzare mai l'apparecchio con accessori danneggiati.

E) Danneggiamento e riparazione dell'apparecchio:



Le riparazioni possono essere effettuate solo da un centro di assistenza autorizzato.

- Non riparare mai l'apparecchio da soli e non effettuare alcuna regolazione! Affidare tutte le riparazioni e le regolazioni di questo prodotto a un'azienda/servizio professionale. La manomissione del prodotto durante il periodo di validità della garanzia comporta il rischio di perdere i benefici della stessa.
- Non utilizzare mai l'apparecchio se non funziona correttamente, se è caduto a terra e si è danneggiato o se è caduto in acqua. In questo caso, è bene che la riparazione venga effettuata da un'azienda/servizio professionale.
- Se l'apparecchio cade in acqua, non utilizzarlo in nessun caso e consegnarlo a un centro di assistenza autorizzato per un controllo.

F) Manutenzione e pulizia degli apparecchi:

- Mantenere l'apparecchio pulito. Per la pulizia, seguire le istruzioni riportate nel capitolo Pulizia e manutenzione.
- La pulizia e la manutenzione da parte dell'utente non devono essere eseguite da bambini, a meno che non abbiano almeno 8 anni e non siano sorvegliati. I bambini di età inferiore agli 8 anni devono stare lontani dal prodotto.

G) Alimentazione:

- Prima di collegare l'apparecchio alla presa di corrente, accertarsi che la tensione indicata sulla targhetta corrisponda a quella della propria presa di corrente.
- Non collegare l'apparecchio alla presa di corrente se non è stato montato correttamente.
- La presa di rete deve essere liberamente accessibile in modo da poter scollegare rapidamente il cavo di rete dalla fonte di alimentazione, se necessario.
- Svolgere completamente il cavo di alimentazione prima di utilizzare il prodotto.
- Non avvolgere il cavo di alimentazione intorno al prodotto.
- Non collegare o scollegare il cavo di alimentazione dell'apparecchio dalla presa di corrente con le mani bagnate.
- Assicurarsi che la forcella del cavo di alimentazione non venga a contatto con umidità, acqua o altri liquidi. Se ciò dovesse ancora accadere, asciugare accuratamente la forchetta prima di utilizzarla nuovamente.
- Non scollegare l'apparecchio dalla presa di corrente tirando il cavo di alimentazione. Il cavo di alimentazione o la presa di corrente potrebbero essere danneggiati. Scollegare il cavo di alimentazione dalla presa di corrente tirando la spina.
- Non collocare oggetti pesanti sul cavo di alimentazione.
- Assicurarsi che il cavo di alimentazione non penda oltre il bordo del tavolo e non tocchi superfici calde o oggetti appuntiti.
- Non coprire il cavo di alimentazione con il tappeto. Non collocare tappeti, battiscopa o altri rivestimenti sul cavo di rete. Non collocare il cavo di alimentazione sotto mobili o elettrodomestici. Collocare il cavo di alimentazione in un punto in cui non possa essere investito o inciampare. In tal caso, scollegare immediatamente l'apparecchio.
- Pulire sempre il cavo di alimentazione solo con un panno asciutto, non lavarlo mai con acqua.
- Spegner e scollegare sempre l'apparecchio quando non viene utilizzato, quando viene lasciato incustodito e prima di effettuare operazioni di pulizia, manutenzione o stoccaggio.
- Mantenere il cavo di alimentazione asciutto.

- Collegare l'apparecchio solo a una presa di corrente correttamente collegata a terra.
- Non collegare l'apparecchio a una prolunga.
- Non regolare la lunghezza del cavo di alimentazione.
- Se il cavo di alimentazione è danneggiato, farlo sostituire da un centro di assistenza qualificato per evitare situazioni pericolose. È vietato utilizzare l'apparecchio con un cavo di alimentazione danneggiato.
- In caso di temporale, l'apparecchio deve essere spento e il suo cavo di alimentazione deve essere scollegato dalla presa di corrente per evitare danni in caso di fulmini.
- Spegnerne l'apparecchio e scollegare il cavo di alimentazione dalla presa di corrente se produce un rumore strano o se emette odore o fumo.



Prima di utilizzare l'apparecchio, leggere le presenti istruzioni per l'uso.



ATTENZIONE: Questo apparecchio non è destinato a essere controllato da un programmatore, da un timer esterno, da una presa a distanza o da un telecomando.

RUMORE

Il valore di emissione sonora dichiarato di questo apparecchio è di 70 dB (A), ovvero il livello di potenza sonora A rispetto a una potenza sonora di riferimento di 1 pW.

CONTENUTO DELL'IMBALLAGGIO

- Robot da cucina
- Ciotola in acciaio inox
- Frusta per impastare
- Gancio impastatore
- Frusta a palloncino per sbattere
- Coperchio versatore in plastica trasparente

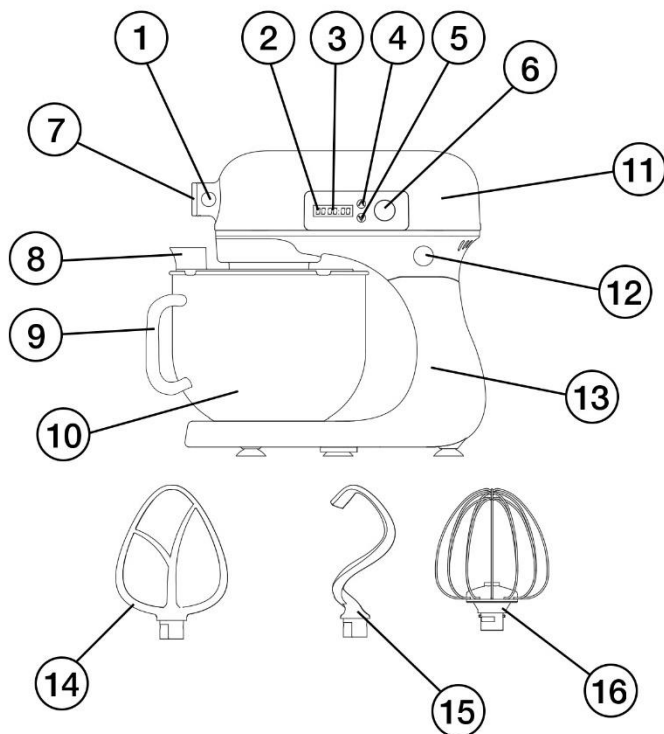
SPECIFICHE

- Tensione nominale: 220-240 V
- Frequenza nominale: 50/60 Hz
- Potenza nominale in ingresso: 1200 W

GRADO DI PROTEZIONE CONTRO LE SCOSSE ELETTRICHE:

Classe I - La protezione contro le scosse elettriche è garantita da un isolamento di base e dal collegamento delle parti inanimate dell'apparecchio al conduttore di protezione della rete.

A



- | | |
|---|---|
| 1) Vite per sganciare il coperchio di uscita del tritacarne | 8) Collare in plastica trasparente |
| 2) Display digitale della velocità | 9) Corrimano |
| 3) Display digitale dell'ora | 10) Ciotola in acciaio inox |
| 4) Pulsante per aumentare il valore di tempo/velocità | 11) Testa inclinabile |
| 5) Pulsante per diminuire il valore di tempo/velocità | 12) Blocco di sgancio della testa multifunzione |
| 6) Encoder rotativo | 13) Base |
| 7) Coperchio di uscita per il tritacarne | 14) Frullino per mescolare |
| | 15) Gancio impastatore |
| | 16) Frusta per montare il pallone |

PRIMA DEL PRIMO UTILIZZO

- 1) Controllare che il prodotto non presenti adesivi, pellicole o altri materiali protettivi destinati esclusivamente al trasporto al cliente per proteggere l'apparecchio da graffi o altri danni. Rimuoverli prima dell'uso.
- 2) Prima del primo utilizzo, le singole parti dell'accessorio rimovibile devono essere lavate accuratamente con acqua tiepida e detergente neutro da cucina. Quindi risciacquare accuratamente con acqua potabile e lasciare asciugare liberamente o asciugare con un panno morbido.
- 3) Prima di collegare l'apparecchio alla rete elettrica, accertarsi con un'ispezione visiva che l'apparecchio sia integro e non abbia subito danni durante il trasporto.



ATTENZIONE: Prima di montare o smontare gli accessori, il robot da cucina deve essere sempre spento e scollegato dalla presa di corrente, altrimenti potrebbe accendersi involontariamente e causare gravi lesioni.



ATTENZIONE: Se la testa dell'**A11** è inclinata verso l'alto, il robot non si accende né si avvia.

MESCOLARE, IMPASTARE E SBATTERE

- 1) Assicurarsi che il robot sia spento e che il cavo di alimentazione sia scollegato dalla presa di corrente.
- 2) Ribaltare ora la testina **A11**: con il pollice della mano destra, premere il blocco **A12** per sbloccare la testina di ribaltamento **A11** e contemporaneamente, con la mano sinistra, ribaltare la testina verso l'alto fino all'arresto. Quindi rilasciare il blocco **A12**: la testa rimarrà bloccata nella posizione superiore sollevata.
- 3) Posizionare la ciotola in acciaio inox **A10** sulla base del robot **A11** e bloccarla ruotandola in senso antiorario.
- 4) Selezionare uno degli accessori **A14**, **A15** o **A16** e montarlo sull'albero rotante dal basso, spingendolo contro la molla e ruotandolo in senso orario (visto dall'alto) per bloccare l'accessorio.
- 5) Riempire la ciotola **A10** in acciaio inox con gli ingredienti che si intende mescolare, impastare o sbattere. La capacità massima della vasca è di 6 litri e può lavorare fino a 1,8 kg di farina.
- 6) Inclinare ora la testa: sollevare leggermente la testa ribaltabile **A11** con la mano sinistra e contemporaneamente premere il blocco **A12** con il pollice della mano destra e inclinare la testa verso il basso.



ATTENZIONE: Quando si inclina la testina multifunzione, prestare particolare attenzione per evitare di schiacciare le dita tra la parte inclinabile e quella fissa dell'apparecchio.

Osservazione: Per la lavorazione di ingredienti più liquidi che potrebbero fuoriuscire dalla ciotola, si consiglia di utilizzare un collare di plastica trasparente. **A8** attraverso la cui apertura è possibile aggiungere al volo le materie prime.

- 7) Collegare l'estremità del cavo di alimentazione a una presa di corrente.
- 8) Accendere il robot tenendo premuto il comando rotante **A6** per circa 3 secondi (sul display appariranno il valore di velocità zero **A2** e il valore di tempo zero **A3**).
- 9) Utilizzare i pulsanti **A4** e **A5** per impostare il tempo di lavorazione delle materie prime da 0,5 minuti a 20 minuti con incrementi di 30 secondi.
- 10) Utilizzare quindi il pulsante rotante **A6** per selezionare la velocità da 1 a 12. Il robot inizia a lavorare immediatamente e contemporaneamente inizia il conto alla rovescia del tempo impostato.
- 11) È possibile arrestare il robot premendo il comando rotante **A6**. I valori di velocità e tempo lampeggiano sul display: il robot è ora in modalità pausa. Per riavviarlo, premere il pulsante rotante **A6** per circa 3 secondi.

Osservazione: La velocità e il tempo possono essere modificati anche durante il funzionamento.



ATTENZIONE: Il robot non è in grado di lavorare quantità molto piccole di materie prime. Per impastare e sbattere, quindi, scegliere ingredienti con un peso totale di almeno 300 g. Per fare la neve, utilizzare gli albumi di almeno 2 uova.



ATTENZIONE: Quando si impasta un impasto pesante, mantenere il tempo di lavorazione al massimo di 15 minuti e poi lasciare raffreddare il robot per circa 30 minuti prima di continuare.

MESSAGGI DI ERRORE

- E5...** surriscaldamento del motore (spegnere il robot e lasciarlo raffreddare per almeno 30 minuti)
E3... sovraccarico del motore (spegnere il robot e utilizzare meno materie prime)



ATTENZIONE: Non immergere mai l'apparecchio in acqua, non pulirlo sotto l'acqua corrente e non metterlo in lavastoviglie.



ATTENZIONE: Né il robot da cucina né le sue parti o accessori sono lavabili in lavastoviglie.

Spegnere e scollegare sempre l'apparecchio e lasciarlo raffreddare per almeno 30 minuti prima di procedere alla pulizia.

- Per pulire l'esterno dell'apparecchio, utilizzare un panno morbido inumidito con acqua tiepida. Non utilizzare detersivi aggressivi, diluenti o solventi, altrimenti la superficie dell'apparecchio potrebbe danneggiarsi.
- Lavare gli accessori in acqua tiepida con un detersivo da cucina neutro. Quindi risciacquare accuratamente con acqua potabile e lasciare asciugare liberamente o asciugare con un panno morbido.



Smaltimento: Se il foglio informativo, l'imballaggio o l'etichetta del prodotto contengono il simbolo del bidone barrato, significa che nell'Unione Europea tutti i prodotti elettrici ed elettronici, le pile e gli accumulatori contrassegnati in questo modo devono essere collocati in contenitori per rifiuti differenziati alla fine del loro ciclo di vita. Non smaltire questi prodotti nei rifiuti urbani non differenziati.



DICHIARAZIONE DI CONFORMITÀ

Abacus Electric, s.r.o. dichiara che il prodotto SALENTE DigiChef2 soddisfa i requisiti delle norme e dei regolamenti applicabili al tipo di apparecchiatura. Il testo completo della Dichiarazione di conformità è disponibile all'indirizzo <http://ftp.salente.cz/ce>.

Importatore / Produttore

Abacus Electric, s.r.o.
Planá 2, 370 01, Repubblica Ceca
E-mail: helpdesk@salente.eu

Made in P.R.C.
Copyright © Abacus Electric, s.r.o.
www.salente.eu

Tutti i diritti riservati.
Il design e l'aspetto sono soggetti a modifiche senza preavviso.

Kazalo vsebine

UVOD.....	60
NAJNOVEJŠO RAZLIČICO UPORABNIŠKEGA PRIROČNIKA.....	60
VARNOSTNA OPOZORILA IN NAVODILA.....	60
ŠUM.....	63
VSEBINA EMBALAŽE.....	63
SPECIFIKACIJE.....	63
OPIS POSAMEZNIH DELOV.....	64
PRED PRVO UPORABO.....	64
MEŠANJE, GNETENJE IN STEPANJE.....	65
SPOROČILA O NAPAKAH.....	65
ČIŠČENJE IN VZDRŽEVANJE.....	66

- Preden začnete uporabljati ta izdelek, natančno preberite celoten uporabniški priročnik do konca, tudi če ste v preteklosti že uporabljali podoben izdelek.
- Ta uporabniški priročnik shranite za poznejšo uporabo - je sestavni del izdelka in lahko vsebuje pomembna navodila za zagon, delovanje in nego izdelka.
- Prepričajte se, da so drugi uporabniki, ki bodo uporabljali ta aparat, prebrali ta uporabniški priročnik.
- Če napravo podarite, podarite ali prodate drugim, jim skupaj z njo izročite tudi ta uporabniški priročnik in jih opozorite, naj ga preberejo.
- Priporočamo, da v garancijskem obdobju shranite originalno embalažo izdelka - tako bo naprava med prevozom kar najbolje zaščiten.

NAJNOVEJŠO RAZLIČICO UPORABNIŠKEGA PRIROČNIKA.

Zaradi nenehnih inovacij izdelkov Salente in sprememb zakonodaje lahko vedno najdete najnovejšo različico tega uporabniškega priročnika na spletnem mestu www.salente.eu ali preprosto tako, da z mobilnim telefonom skenirate spodaj prikazano kodo QR:



VARNOSTNA OPOZORILA IN NAVODILA

A) Splošna obvestila:

- Napravo uporabljajte samo tako, kot je opisano v tem priročniku.
- To napravo lahko uporabljajo otroci, stari 8 let ali več, in osebe z zmanjšanimi fizičnimi, senzoričnimi ali duševnimi sposobnostmi ali s pomanjkanjem izkušenj in znanja, če so pod nadzorom ali so bili poučeni o varni uporabi naprave in razumejo morebitne nevarnosti.
- Napravo skrbno razpakirajte in pazite, da ne zavržete embalažnega materiala, dokler ne najdete vseh sestavnih delov izdelka.
- Pred prvo uporabo z izdelka odstranite vso embalažo in tržno gradivo.
- Če boste aparat uporabljali v bližini otrok, bodite še posebej previdni. Napravo vedno postavite izven njihovega dosega. Otroke je treba nadzorovati, da se ne igrajo z izdelkom.
- Naprave ne smete uporabljati kot igračo.
- Izdelka ne tresite in pazite, da ne pade na tla.
- Naprave se ne dotikajte z mokrimi ali vlažnimi rokami. To še posebej velja, ko je priključen na električno vtičnico.
- Ne poskušajte odstraniti zunanjšega ohišja naprave.
- Proizvajalec ne odgovarja za škodo, ki bi nastala zaradi nepravilne uporabe aparata in njegove dodatne opreme.
- Površino naprave je prepovedano kakor koli spreminjati, npr. z uporabo samolepilne folije, pršenjem površine, barvanjem z barvo itd.
- Površine izdelka, ki pridejo v stik s hrano ali živili, vedno očistite v skladu z navodili v tem uporabniškem priročniku.
- Pri rokovanju z rezili mlinčka za meso, zlasti pri sestavljanju ali razstavljanju mlinčka za meso in med čiščenjem, bodite še posebej previdni, da se ne poščipate o ostre dele.
- Pred zamenjavo dodatne opreme ali dostopnih delov, ki se med uporabo premikajo, izklopite napravo in jo izključite iz električnega omrežja.
- Preden na aparat pritrдите odstranljive dodatke, se prepričajte, da so čisti in suhi ter da niso poškodovani. Naprave nikoli ne uporabljajte s poškodovanimi dodatki.
- Preden aparat priključite v električno vtičnico, se prepričajte, da je pravilno sestavljen in da je večnamenska glava zložena navzdol ter zaklenjena v vodoravnem položaju.
- Pri uporabi pripomočkov, ki so namenjeni mešanju, gnetenju ali stepanju, se prepričajte, da so potopljene v posodo iz nerjavečega jekla.
- Naprave ne uporabljajte prazne. Nepravilna uporaba naprave lahko negativno vpliva na njeno življenjsko dobo.

- Pri rokovanju z napravo se prepričajte, da so vaše roke čiste in suhe.
- Izogibajte se stiku z vrtečimi se deli naprave, da se izognete nevarnosti poškodb.
- Po izklopu aparata traja nekaj časa, da se vrteči se deli popolnoma ustavijo. Vedno imejte roke na varni razdalji od vrtečih se delov naprave.
- Ko je večnamenska glava zaklenjena v vodoravnem položaju in je naprava priključena v omrežno vtičnico, bodite še posebej pozorni, da so vaše roke na varni razdalji od delov, ki se med uporabo premikajo.
- Med delovanjem v posodo s sestavinami nikoli ne polagajte rok, vilic ali drugih predmetov, lase, oblačila itd. pa hranite daleč stran od vrtečih se delov aparata. Če med uporabo v posodo pade vilica ali drug predmet, napravo takoj izklopite in jo izvlecite iz električne vtičnice.
- Poskrbite, da med delovanjem v polnilno odprtino mlinčka za meso ne pridejo lasje, oblačila ali drugi predmeti. V polnilno odprtino vstavite samo surovine, ki jih je treba predelati.
- Nikoli s prsti ali drugimi predmeti ne potiskajte sestavin skozi polnilno odprtino mlinčka za meso. V ta namen je v dodatno opremo te naprave vključen ventilator.
- Da bi se izognili nevarnim situacijam, naprave nikoli ne uporabljajte za obdelavo trdih materialov, kot so kosti itd.
- Med delovanjem nikoli ne nagibajte večnamenske glave.
- Vroča para ali brizganje vročih tekočin ali hrane lahko povzroči opekline. Pri ravnanju z vročimi tekočinami in hrano bodite vedno še posebej previdni.
- Nobena od dodatkov tega aparata ni namenjena uporabi v mikrovalovnih ali električnih pečicah itd.



Najdaljši čas neprekinjenega delovanja naprave je 10 minut. Pred ponovno uporabo pustite, da se naprava 30 minut ohlaja.

Ne prekoračite najdaljšega časa neprekinjenega delovanja in upoštevajte čas, ki je potreben, da se naprava pred ponovno uporabo ohladi.

B) Lokacija naprave:

- Napravo vedno namestite na vodoravno, trdo, gladko, suho in stabilno mesto.
- Naprave nikoli ne postavljajte na nagnjene površine.
- Napravo uporabljajte in shranjujte stran od eksplozivnih plinov, vnetljivih, gorljivih in hlapljivih snovi (topila, laki, lepila itd.).
- Naprave ne izpostavljajte ekstremnim temperaturam, neposredni sončni svetlobi, prekomerni vlažnosti (npr. kopalnica, savna, bazen itd.) in je ne postavljajte v preveč prašna okolja.
- Naprave ne postavljajte v bližino grelnikov, odprtega ognja ali drugih naprav ali opreme, ki so vir toplote.
- Naprave ne uporabljajte v območju močnega elektromagnetnega polja (npr. mikrovalovna pečica).
- Naprave ali njene dodatne opreme ne postavljajte na električni ali plinski štedilnik ali v njegovo bližino, na rob mize ali kuhinjske delovne plošče.
- Naprave ne izpostavljajte kapljajoči ali brizgajoči vodi. Ne pršite in ne spirajte ga z vodo ali katero koli drugo tekočino. Ne potopite ga v vodo ali drugo tekočino, niti delno.
- Naprave ne uporabljajte za shranjevanje predmetov in poskrbite, da med shranjevanjem na napravo ne boste postavili drugih predmetov.

C) Namen uporabe naprave:

- Naprava je zasnovana za uporabo v domovih, pisarnah in podobnih prostorih. Ne uporabljajte ga v komercialne, medicinske ali druge namene.
- Naprave ne uporabljajte za druge namene, kot je namenjena.
- Naprava ni zasnovana za neprekinjeno delovanje.
- Naprava je namenjena za uporabo v zaprtih prostorih, ne uporabljajte je na prostem.
- Naprave ne uporabljajte s programatorjem, časovnikom, sistemom daljinskega upravljanja ali katero koli drugo komponento, ki bi samodejno vklopila napravo.

D) Dodatki:

- Nikoli ne uporabljajte dodatkov, ki niso priloženi temu izdelku ali zanj niso namenjeni.
- Pred vsako uporabo se prepričajte, da izbrana dodatna oprema ni poškodovana. Naprave nikoli ne uporabljajte s poškodovanimi dodatki.

E) Poškodbe in popravilo naprave:



Morebitna popravila lahko opravi le pooblaščen servisni center.

- Naprave nikoli ne popravljajte sami in je ne nastavljajte! Vsa popravila in prilagoditve tega izdelka zaupajte strokovnemu podjetju/servisu. Če v času veljavnosti garancije posegate v izdelek, tvegate izgubo garancijskih ugodnosti.
- Naprave nikoli ne uporabljajte, če ne deluje pravilno, če je padla na tla in se poškodovala ali če je padla v vodo. V tem primeru ga dajte popraviti strokovnemu podjetju/storitvi.
- Če aparat pade v vodo, ga v nobenem primeru ne uporabljajte in ga predajte v pregled pooblaščenemu servisnemu centru.

F) Vzdrževanje in čiščenje aparatov:

- Napravo vzdržujte čisto. Pri čiščenju upoštevajte navodila v poglavju Čiščenje in vzdrževanje.
- Čiščenje in vzdrževanje s strani uporabnika ne smejo opravljati otroci, razen če so stari vsaj 8 let in pod nadzorom. Otroci, mlajši od 8 let, ne smejo uporabljati izdelka.

G) Napajanje:

- Pred priključitvijo naprave v električno vtičnico se prepričajte, da napetost na tablici z nazivom ustreza napetosti v vaši električni vtičnici.
- Naprave ne priključite v električno vtičnico, če ni pravilno sestavljena.
- Mrežna vtičnica mora biti prosto dostopna, da lahko po potrebi hitro odklopite omrežni kabel od vira napajanja.
- Pred uporabo izdelka popolnoma odvijte napajalni kabel.
- Napajalnega kabla ne ovijte okoli izdelka.
- Napajalnega kabla naprave ne priključite ali odklopite iz vtičnice z mokrimi rokami.
- Prepričajte se, da vilica napajalnega kabla ne pride v stik z vlago, vodo ali drugimi tekočinami. Če se to še vedno dogaja, vilice pred ponovno uporabo skrbno osušite.
- Naprave ne odklopite iz vtičnice tako, da potegnete za napajalni kabel. Napajalni kabel ali vtičnica se lahko poškodujeta. Napajalni kabel izklopite iz vtičnice tako, da izvlečete vtič.
- Na napajalni kabel ne postavljajte težkih predmetov.
- Prepričajte se, da napajalni kabel ne visi čez rob mize ali se dotika vročih površin ali ostrih predmetov.
- Omrežnega kabla ne prekrivajte s preprogo. Na napajalni kabel ne polagajte preprog, letvic ali drugih oblog. Omrežnega kabla ne postavljajte pod pohoščeno ali napravo. Omrežni kabel postavite tako, da ga ne morete prevrniti ali se o njega spotakniti. Če se to zgodi, napravo takoj izključite iz električnega omrežja.
- Napajalni kabel vedno očistite samo s suho krpo, nikoli ga ne umivajte z vodo.
- Vedno izklopite in izključite napravo iz električnega omrežja, kadar je ne uporabljate, kadar jo pustite brez nadzora ter pred čiščenjem, vzdrževanjem ali skladiščenjem.
- Napajalni kabel naj bo suh.
- Napravo priključite le na pravilno ozemljeno omrežno vtičnico.
- Naprave ne priključite na podaljšek.
- Dolžine napajalnega kabla ne nastavljajte.
- Če je napajalni kabel poškodovan, ga zamenjajte v pooblaščenem servisnem centru, da se izognete nevarni situaciji. Napravo je prepovedano uporabljati s poškodovanim napajalnim kablom.
- V primeru nevihte je treba napravo izklopiti in napajalni kabel izvleči iz vtičnice, da bi preprečili poškodbe v primeru udara strele.
- Če naprava proizvajča čuden zvok ali oddaja vonj ali dim, jo izklopite in iztaknite napajalni kabel iz vtičnice.



Pred uporabo naprave preberite ta navodila za uporabo.



OPOZORILO: Ta aparat ni namenjen upravljanju s programatorjem, zunanjim časovnikom, daljinsko vtičnico ali daljinskim upravljalnikom.

ŠUM

Deklarirana vrednost emisije hrupa te naprave je 70 dB (A), kar je raven zvočne moči A glede na referenčno zvočno moč 1 pW.

VSEBINA EMBALAŽE

- Kuhinjski robot
- Posoda iz nerjavečega jekla
- Metlica za mešanje
- Gnetilni kavelj
- Metlica za stepanje z balonom
- Prozoren plastični pokrov za vlivanje

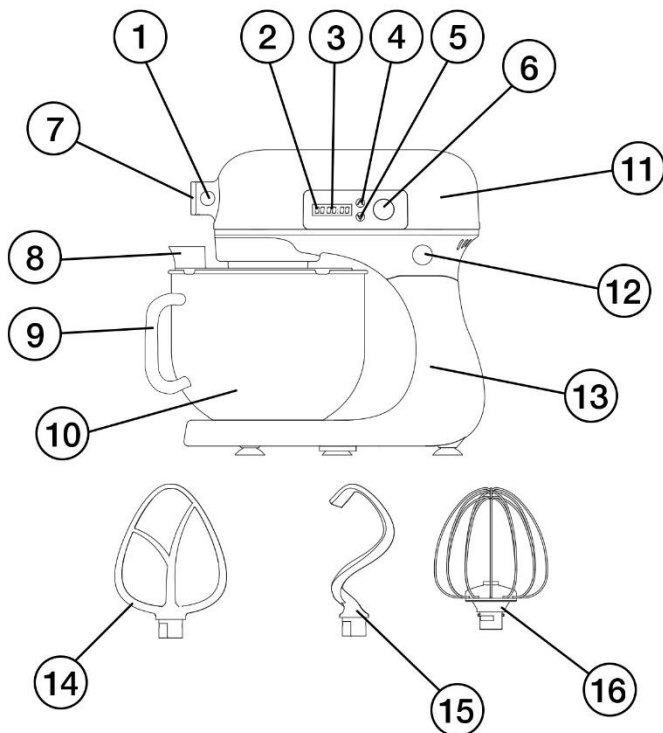
SPECIFIKACIJE

- Nazivna napetost: 220-240 V
- Nazivna frekvenca: 50/60 Hz
- Nazivna vhodna moč: 1200 W

STOPNJA ZAŠČITE PRED ELEKTRIČNIM UDAROM:

Razred I - Zaščita pred električnim udarom je zagotovljena z osnovno izolacijo in priključitvijo neživih delov naprave na zaščitni vodnik omrežja.

A



- 1) Vijak za sprostitvev pokrova vtičnice za mlinček za meso
- 2) Digitalni prikaz hitrosti
- 3) Prikaz digitalnega časa
- 4) Gumb za povečanje vrednosti časa/hitrosti
- 5) Gumb za zmanjšanje vrednosti časa/hitrosti
- 6) Rotacijski kodirnik
- 7) Pokrov vtičnice za mlinček za meso

- 8) prozoren plastični ovratnik
- 9) Ročajna ograja
- 10) Skleda iz nerjavečega jekla
- 11) Nagibna glava
- 12) Večnamenska ključavnica za sprostitvev glave
- 13) Baza
- 14) Metlica za mešanje
- 15) Gnetilni kavelj
- 16) Metlica za stepanje z balonom

PRED PRVO UPORABO

- 1) Preverite, ali so na izdelku zaščitne nalepke, folije ali drugi materiali, ki so namenjeni samo za prevoz do kupca in ščitijo napravo pred praskami ali drugimi poškodbami. Pred uporabo jih odstranite.
- 2) Pred prvo uporabo je treba posamezne dele odstranljivega pribora temeljito oprati s toplo vodo in nevtralnimi kuhinjskimi detergenti. Nato jih temeljito sperite s pitno vodo in pustite, da se prosto posušijo, ali jih obrišete z mehko krpo.
- 3) Pred priključitvijo na električno omrežje se z vizualnim pregledom prepričajte, da je naprava nepoškodovana in da med prevozom ni prišlo do poškodb.



OPOZORILO: Preden pritrdite ali odstranite pribor, morate kuhinjski robot vedno izklopiti in izvleči iz električne vtičnice, sicer se lahko nenamerno vklopi in povzroči hude poškodbe.



OPOZORILO: Če je glava A11 nagnjena navzgor, se robot ne vklopi ali zažene.

MEŠANJE, GNENENJE IN STEPANJE

- 1) Prepričajte se, da je robot izklopljen in da je napajalni kabel izvlečen iz vtičnice.
- 2) Zdaj nagnite glavo **A11** - s palcem desne roke pritisnite blokado **A12**, da se sprost nagibna glava **A11**, in hkrati z levo roko nagnite glavo navzgor, dokler se ne ustavi. Nato sprostite zaklep **A12** - glava ostane zaklenjena v zgornjem dvignjenem položaju.
- 3) Postavite posodo iz nerjavečega jekla **A10** na podstavke robota **A11** in jo zaklenite z vrtenjem v nasprotni smeri urinega kazalca.
- 4) Izberite enega od ustreznih nastavkov **A14**, **A15** ali **A16** in ga od spodaj namestite na vrtljivo gred tako, da ga pritisnete na vzmet in zavrtite v smeri urinega kazalca (gledano od zgoraj), da se nastavek zaskoči.
- 5) Napolnite posodo iz nerjavečega jekla **A10** s sestavinami, ki jih boste mešali, gnetli ali stepali. Največja prostornina posode je 6 litrov, z njo pa lahko predelate do 1,8 kg moke.
- 6) Zdaj nagnite glavo - z levo roko rahlo dvignite nagibno glavo **A11**, hkrati pa s palcem desne roke pritisnite zaklep **A12** in nagnite glavo navzdol.



OPOZORILO: Pri nagibanju večnamenske glave bodite še posebej previdni, da si ne stisnete prstov med nagibni in fiksni del aparata.

*Opomba: Pri obdelavi bolj tekočih sestavin, ki bi lahko brizgale iz posode, priporočamo uporabo prozornega plastičnega ovratnika. **A8**, skozi katere odprtino lahko sproti dodajate surovine.*

- 7) Konec napajalnega kabla priključite v električno vtičnico.
- 8) Vključite robota s pritiskom in držanjem vrtljivega upravljalnika **A6** za približno 3 sekunde (na zaslonu se prikažeta vrednost ničelne hitrosti **A2** in vrednost ničelnega časa **A3**).
- 9) Z gumboma **A4** in **A5** nastavite čas obdelave surovin od 0,5 minute do 20 minut v 30-sekundnih korakih.
- 10) Nato z vrtljivo tipko **A6** izberite hitrost od 1 do 12. Robot bo takoj začel delovati, hkrati pa se bo začel odšteti nastavljeni čas.
- 11) Robota lahko zaustavite s pritiskom na vrtljivi gumb **A6**. Vrednosti hitrosti in časa utripajo na zaslonu - robot je zdaj v načinu pavze. Za ponovni zagon pritisnite vrtljivo tipko **A6** za približno 3 sekunde.

Opomba: Hitrost in čas lahko spreminjate tudi med delovanjem.



OPOZORILO: Robot ne more obdelati zelo majhnih količin surovin. Za gnetenje in stepanje zato izberite sestavine s skupno maso vsaj 300 g. Za pripravo snega uporabite beljake iz vsaj 2 jajc.



OPOZORILO: Pri gnetenju težkega testa gnetite največ 15 minut, nato pa pustite robota, da se pred ponovnim gnetenjem približno 30 minut ohladi.

SPOROČILA O NAPAKAH

E5... pregrevanje motorja (izklopite robota in pustite, da se ohladi vsaj 30 minut)

E3... preobremenitev motorja (izklopite robota in uporabite manj surovin)



OPOZORILO: Naprave nikoli ne potopite v vodo, ne čistite pod tekočo vodo in je ne polagajte v pomivalni stroj.



OPOZORILO: Kuhinjskega robota niti njegovih delov ali dodatkov ni mogoče pomivati v pomivalnem stroju.

Pred vsakim čiščenjem napravo vedno izklopite in izključite iz električnega omrežja ter pustite, da se ohladi vsaj 30 minut.

- Zunanost naprave očistite z mehko krpo, navlaženo z mlačno vodo. Ne uporabljajte ostrih čistil, razredčil ali topil, sicer lahko poškodujete površino naprave.
- Dodatke operite v topli vodi z nevtralnimi kuhinjskimi detergentom. Nato ga temeljito sperite s pitno vodo in pustite, da se prosto posuši, ali ga obrišite z mehko krpo.



Odstranjevanje: Če je na informativnem letaku, embalaži ali etiketi izdelka prečrtan simbol smetnjaka, to pomeni, da je treba v Evropski uniji vse električne in elektronske izdelke, baterije in akumulatorje, ki so označeni na ta način, ob koncu njihove življenjske dobe odložiti v zabojnike za ločene odpadke. Teh izdelkov ne odlagajte med nesortirane komunalne odpadke.



IZJAVA O SKLADNOSTI

Abacus Electric, s.r.o. izjavlja, da izdelek SALENTE DigiChef2 izpolnjuje zahteve standardov in predpisov, ki veljajo za to vrsto opreme. Celotno besedilo izjave o skladnosti je na voljo na spletni strani <http://ftp.salente.cz/ce>.

Uvoznik / proizvajalec

Abacus Electric, s.r.o.
Planá 2, 370 01, Češka
E-mail: helpdesk@salente.eu

Izdelano v državi P.R.C.
Copyright © Abacus Electric, s.r.o.
www.salente.eu

Vse pravice pridržane.
Zasnova in videz se lahko spremenita brez predhodnega obvestila.

