

MANUAL

EVOLVEO

MODEL

VERSION / DATE

WiFi SMOKE

III. / 22. 11. 2024



CZ

SK

EN

Obsah / Content

| | |
|-----------------|----|
| Česky | 3 |
| Slovensky | 14 |
| English | 25 |

Představení produktu

Tento výrobek je fotoelektrický detektor kouře (dále jen "detektor"), výrobek využívá jedinečný konstrukční návrh a používá MCU pro inteligentní zpracování optických signálů, od návrhu k zajištění stability výrobku. Tento výrobek dobře reaguje na kouř z doutnání a hoření. Tento výrobek je vybaven fotoelektrickým snímačem kouře, když koncentrace kouře v okolí dosáhne alarmové úrovně, detektor vyšle zvukový a světelný poplašný signál a stiskne tlačítko alarmu mobilního telefonu z aplikace APP.

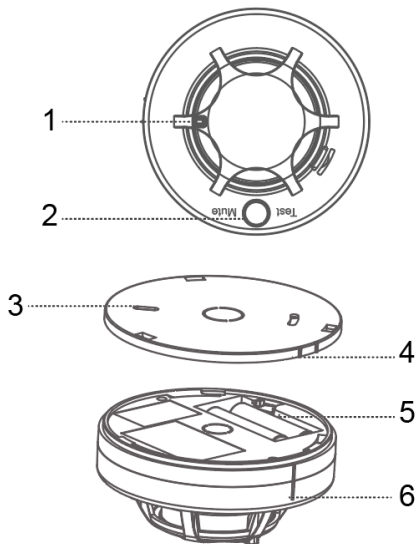
Místa použití

rezidence, obchod, nákupní centrum, kancelářská budova, knihovna, banka, sklad a další...

Funkce

- Použití fotoelektrického snímače kouře bez záření
- Použití konstrukce s velmi nízkou spotřebou energie může účinně prodloužit životnost baterie.
- Se zvukovým a světelným alarmem, signalizací nízkého výkonu
- S funkcí ručního resetu a autotestu
- Funkce hlášení WiFi
- Funkce ztlumení zvuku
- Po připojení k síti WiFi za normálních okolností zařízení nahraje srdeční tep, aby se do 7 dnů aktualizoval výkon zařízení.

Porozumění produktu Exteriér



- 1) kontrolka
- 2) testovací / kódový klíč
(stav alarmu, stisknutím této klávesy
ztlumíte zvuk)

- 3) montážní držák
- 4) vyrovnávací čára
- 5) víčko baterie
- 6) vyrovnávací čára

Poznámka: Při instalaci držáku (nejprve nainstalujte baterii) nejprve zarovnejte zarovnávací čáru a poté detektor otočte, jinak nelze detektor nainstalovat.

Stav a indikace alarmu

Detekce napětí

< 2,7 VDC (detekce napětí každých 40 sekund, při detekci nízkého napětí alarm automaticky odešle kód nízkého napětí a kontrolka alarmu dvakrát za 40 sekund blikne jako výzva):

Červený indikátor stavu detektoru dvakrát blikne, bzučák vydá dva zvukové signály. současně klesá akustický tlak a aktivní připojení k wifi pro aktualizaci výkonu zařízení (pouze při prvním aktivním připojení k wifi pro aktualizaci výkonu zařízení); Až do výměny nových baterií, které tento jev vyloučí. Pokud k tomuto jevu dojde, znamená to, že baterie výrobku je vybitá, a proto ji včas vyměňte za novou.

Spuštění alarmu

Když koncentrace kouře dosáhne prahové hodnoty, detektor aktivně vyšle bezdrátový poplašný signál, současně bliká indikátor stavu a bzučák vydává zvukový tlakový alarm, připojí se k WiFi (udržujte WiFi připojené nonmálně), abyste nahráli stav kouřového alarmu a aktualizovali výkon zařízení.

Indikátory stavu

Stav monitorování Normal: Červený indikátor stavu bliká každých 40 sekund (což znamená, že detektor je v normálním monitorovacím stavu) dvakrát za 40 sekund.

Stav testu: Indikátor stavu je vždy zapnutý.

Stav selhání baterie: Červený indikátor stavu bliká dvakrát za 40 sekund.

Stav testu: Červený indikátor stavu 2krát pomalu zabliká a zelený stav rychle bliká, aby se připojil ke stavu nahrávání WiFi.

Stav nahrávání do sítě: zelený indikátor rychle bliká Stav rychlé sítě: zelený indikátor rychle bliká

Stav sítě AP distribution: Zelený indikátor pomalu bliká

Tlačítko Test / ztlumení zvuku

Test: Krátké stisknutí této klávesy (1,5 s), indikátor stavu je vždy zapnutý a bzučák vydává zvukový tlakový signál a připojuje se k WiFi (již připojeno k distribuční síti a udržuje WiFi připojené k síti). oad the smoke alarm status And update the device power, indicating that the product test is normal and can be used.

Síťová d rubece: Otevřete aplikaci mobilního telefonu a postupujte podle pokynů v příručce pro konfiguraci sítě.

Ztlumit zvuk: Když je detektor ve stavu alarmu, stiskněte testovací tlačítko, detektor může vypnout zvukový tlakový alarm. O 90 sekund později pokračujte v hlášení akustického tlaku. Tento cyklus provádějte tak dlouho, dokud koncentrace kouře nedosáhne prahové hodnoty alarmu, aby se vyloučila. stav alarmu.

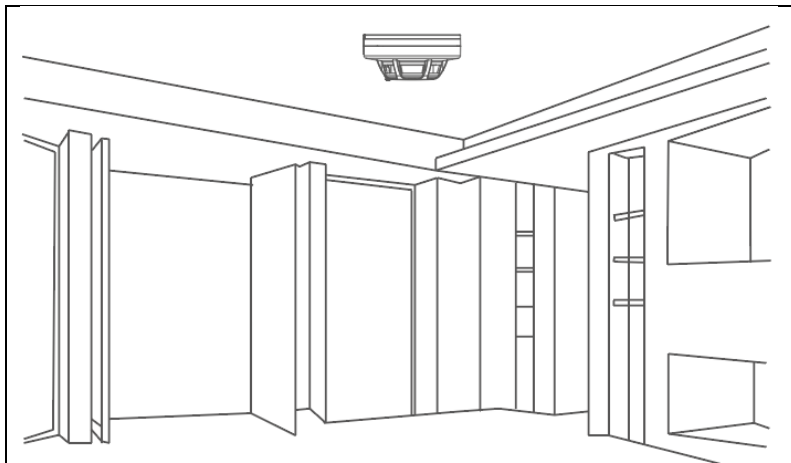
Instalační prostředí

Výrobek není vhodný pro použití na následujících místech:

- místo, kde byl kouř
- místo, kde je velké znečištění prachem, vodní mlhou, párou, olejovou mlhou, korozivním plynem.
- místo, kde je vlhkost vyšší než 95 %.

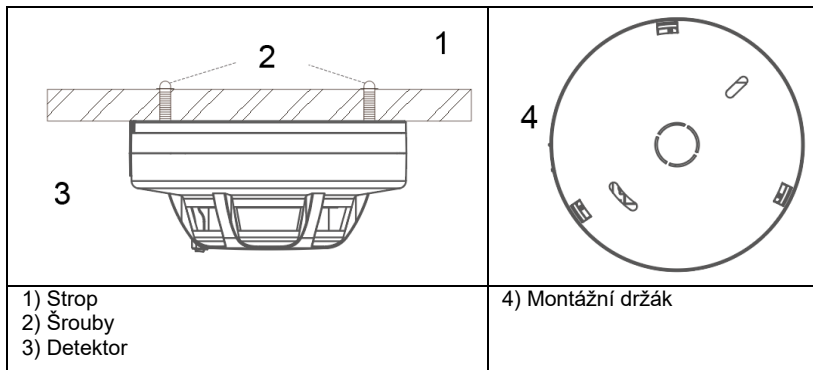
- místo, kde je rychlost větrání vyšší než 5 m/s.

Schéma návrhu instalace:



- 1) Vložte baterii do přihrádky na baterie tak, jak je uvedeno na kladném a záporném potenciálu.
- 2) Zvolte vhodné místo, obvykle se instaluje do středu detekčního prostoru na stropě, pomocí montážních šroubů upevněte základnu detektoru na určeném místě instalace.

Poznámka: Před instalací se podívejte na testovací funkci pro testování.



Tipy:

1. Standardní sada APP musí být "Smart Life".
2. Aby byla zajištěna citlivost výrobku, čistěte povrch detektoru měkkým kartáčkem každých šest měsíců, během čištění musíte nejprve odpojit napájení.
3. Pokud je výrobek během používání vadný, obraťte se včas na dodavatele. odstraňovat a opravovat bez povolení, aby se předešlo nehodám.
4. Pokud jej nebudete delší dobu používat, musíte detektor vyjmout a vyjmout baterii, vložit detektor do krabice a uložit na suché a větrané místo.
5. Fotoelektrické hlásiče kouře mohou snížit výskyt katastrof, ale nemohou zajistit úplnou bezpečnost.

Rychlé nastavení

1. Samostatné použití: Po vložení zařízení jej lze používat bez jakéhokoli nastavení.
2. Použití v síti: Detektor podporuje připojení k WiFi.

KROK 1: APP ke stažení

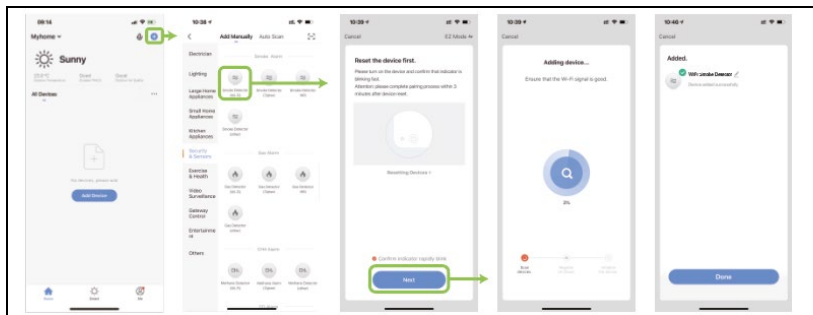
- In APP Store or Google Play hledat "Smart Life" a stáhnout, nebo naskenujte QR kód, jak je uvedeno níže:



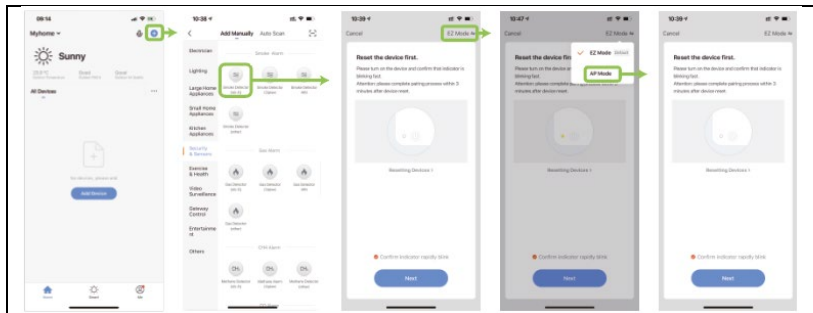
- Po stažení APP se zaregistrujte podle rozhraní a login. Po otevření APP klikněte na tlačítko Zaregistrovat a použijte k registraci své mobilní telefonní číslo nebo e-mailovou adresu.

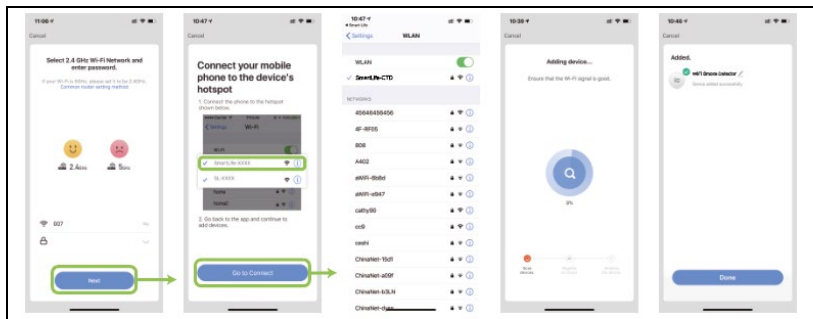
KROK 2: Připojení WiFi Připojení v režimu EZ

- 1) Ujistěte se, že je váš mobilní telefon již připojen k síti WiFi. (Podporuje pouze 2,4GHz WiFi).
- 2) Otevřete aplikaci APP, klikněte na tlačítko + vpravo nahoře, vyberte položku [Security&Sensors]--[Smoke alarm (WiFi)].
- 3) Snímač kouře přejde do rychlého režimu distribuční sítě WiFi: dlouze stiskněte tlačítko [test/mule] na 7 s, zelená kontrolka rychle bliká a přejde do rychlého režimu sítě;



4) Snímač kouře přejde do režimu konfigurace WiFi AP: dlouze stiskněte tlačítko [test/mule] na 7 s, zelená kontrolka rychle bliká, znovu uvolněte tlačítko [test/mule] a dlouze stiskněte tlačítko [test/mule] 7 s, zelená kontrolka pomalu bliká, přejděte do režimu konfigurace WiFi AP; (Pro obsluhu APP se řiďte následujícím postupem).





5) Rozhraní aplikace zobrazí výzvu, že přidání bylo úspěšné a konfigurace WiFi byla dokončena; pokud přidání nebylo úspěšné, opakujte výše uvedenou operaci.

Poznámky:

- Po úspěšném spárování přejdete detektor pouze do detekčního režimu a v mobilní aplikaci bude off-line. Detektor automaticky naváže připojení k Wi-Fi síti, jakmile začne detekovat významnou koncentraci kouře a dosáhne prahové hodnoty.
- Funkcionalitu můžete otestovat i v off-line režimu po spárování detektoru jednoduchým stiskem testovacího tlačítka na 1,5 sekundy, přičemž obdržíte upozornění v mobilní aplikaci.
- Nejlépe je umístit jej v blízkosti bezdrátového směrovače. Pásmo WiFi 5Ghz není v současné době podporováno

Parametry produktu

| | |
|--------------------|--|
| Provozní napětí | DC 3V (2 baterie AA) |
| Pohotovostní proud | ≤10uA |
| Alarmový proud | ≤140mA |
| Citlivost | 0.16dB/m±0.02dB/m |
| Selhání baterie | ≤2.7V |
| Tlak zvuku alarmu | ≥85 dB (vzdálenost 3 m) |
| Frekvence WiFi | 2,4 GHz |
| Chráněná oblast | Když je výška prostoru 6-12 metrů, chráněná plocha je asi 80 metrů čtverečních; Výška je menší než 6 metrů a prolecection a ea je asi 60 metrů čtverečních; Konkrétní parametry by měly vycházet z předpisu GB 20517-2006 pro návrh automatických systémů požární signalizace. |
| Pracovní prostředí | Teplota -15 °C ~ +55 °C, relativní vlhkost<95% RH |
| Bytový materiál | nehořlavý ABS |
| Rozměry | 110x52mm |

Technická podpora

Pokud vám nepomohla sekce "Často kladené otázky", obraťte se na technickou podporu společnosti EVOLVEO: <https://eshop.evolveo.com/helpdesk/>.



Likvidace

Symbol přeškrtnutého kontejneru na výrobku, v literatuře nebo na obalu znamená, že v EU musí být všechna elektrická a elektronická zařízení, baterie a akumulátory po skončení jejich životnosti odevzdány do tříděného odpadu. Nevyhazujte tyto výrobky do netříděného komunálního odpadu.



Prohlášení o shodě

Společnost Abacus Electric, s.r.o. tímto prohlašuje, že zařízení EVOLVEO WiFi SMOKE splňuje požadavky norem a předpisů platných pro tento typ zařízení.

Úplné znění prohlášení o shodě naleznete na adrese <http://ftp.evolveo.com/CE/>.

Copyright © Abacus Electric, s.r.o.

www.evolveo.com

www.facebook.com/EvolveoCZ

Dovozce / Výrobce

Abacus Electric, s.r.o.

Planá 2, 370 01, Česká republika

Email: helpdesk@evolveo.com

Vyrobeno v P.R.C.

Všechna práva vyhrazena. Design a specifikace se mohou změnit bez předchozího upozornění.

Predstavenie produktu

Tento výrobok je fotoelektrický detektor dymu (ďalej len "detektor"), výrobok využíva jedinečný konštrukčný dizajn a používa MCU na inteligentné spracovanie optických signálov, od návrhu až po zabezpečenie stability výrobku. Tento výrobok dobre reaguje na dym z tlejúceho a horiaceho dreva. Tento výrobok je vybavený fotoelektrickým snímačom dymu, keď koncentrácia dymu v okolí dosiahne úroveň alarmu, detektor vyšle zvukový a svetelný poplašný signál a stlačí tlačidlo alarmu mobilného telefónu z aplikácie APP.

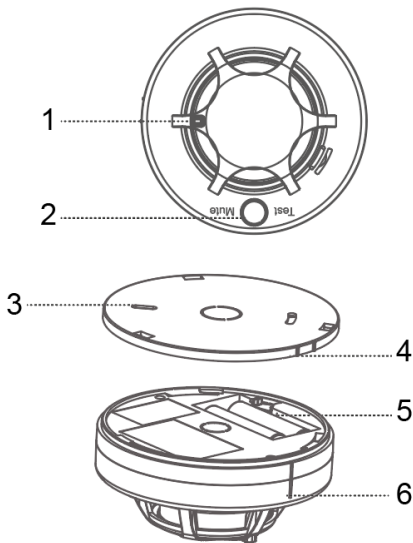
Miesta použitia

rezidencia, obchod, nákupné centrum, kancelárska budova, knižnica, banka, sklad a ďalšie...

Funkcie

- Používanie fotoelektrického snímača dymu bez žiarenia
- Použitie konštrukcie s veľmi nízkou spotrebou energie môže účinne predĺžiť životnosť batérie.
- So zvukovým a svetelným alarmom, signalizáciou nízkeho výkonu
- S funkciou manuálneho resetovania a autotestu
- Funkcia hlásenia WiFi
- Funkcia stlmenia zvuku
- Po pripojení k sieti Wi-Fi za normálnych okolností zariadenie do 7 dní odošle srdcový tep, aby sa aktualizoval výkon zariadenia.

Pochopenie produktu Exteriér



- 1) kontrolka
- 2) testovací/kódový klíč
(stav alarmu, stlačte toto tlačidlo
stlmiť zvuk)

- 3) montážna konzola
- 4) Vyrovnávacia čiara
- 5) kryt batérie
- 6) Vyrovnávacia čiara

Poznámka: Pri inštalácii držiaka (najprv nainštalujte batériu) najprv zarovnajte zarovnávaciu čiaru a potom detektor otočte, inak sa detektor nedá nainštalovať.

Stav a indikácia alarmu

Detekcia napätia

< 2,7 VDC (detekcia napätia každých 40 sekúnd, keď sa zistí nízke napätie, alarm automaticky odošle kód nízkeho napätia a kontrolka alarmu dvakrát blikne každých 40 sekúnd ako výzva):

Červený indikátor stavu detektora dvakrát zabliká a bzučiak vydá dve pípnutia. súčasné zníženie akustického tlaku a aktívne pripojenie k wifi na aktualizáciu výkonu zariadenia (len pri prvom aktívnom pripojení k wifi na aktualizáciu výkonu zariadenia); Kým sa nevymenia nové batérie, aby sa tento jav odstránil. Ak k tomu dôjde, znamená to, že batéria výrobku je vybitá, preto ju včas vymeňte za novú.

Spustenie alarmu

Keď koncentrácia dymu dosiahne prahovú hodnotu, detektor aktívne vyšle bezdrôtový poplachový signál, indikátor stavu bliká a bzučiak zároveň vydáva zvukový tlakový signál, pripája sa k WiFi (udržujte WiFi pripojené non-mally), aby zaznamenal stav dymového alarmu a aktualizoval výkon zariadenia.

Indikátory stavu

Stav monitorovania Normal: Červený indikátor stavu blikne dvakrát každých 40 sekúnd (čo znamená, že detektor je v normálnom monitorovacom stave).

Stav testu: Indikátor stavu je vždy zapnutý.

Podmienka zlyhania batérie: Červený indikátor stavu blikne dvakrát každých 40 sekúnd.

Stav testu: Červený indikátor stavu blikne 2 krát pomaly a zelený stav bliká rýchlo, aby sa pripojil k stavu nahrávania WiFi.

Stav sieťového nahrávania: zelený indikátor rýchlo bliká Stav rýchlej siete: zelený indikátor rýchlo bliká

Stav siete AP distribúcie: Zelený indikátor pomaly bliká

Tlačidlo Test/Mute

Test: Krátkym stlačením tohto tlačidla (1,5 sekundy) sa vždy rozsvieti indikátor stavu a bzučiak vydá zvukový signál stlačenia a pripojí sa k sieti WiFi (už je pripojený k distribučnej sieti a udržuje pripojenie k sieti WiFi). oad the smoke alarm status And update the device power, indicating that the product test is normal and can be used.

Sieť d ríbuce: Otvorte aplikáciu mobilného telefónu a postupujte podľa pokynov v sprievodcovi konfiguráciou siete.

Vypnite zvuk: Keď je detektor v stave alarmu, stlačte testovacie tlačidlo, detektor môže vypnúť zvukový tlakový alarm. O 90 sekúnd neskôr pokračujte v hlásení akustického tlaku. Pokračujte v tomto cykle, kým koncentrácia dymu nedosiahne prahovú hodnotu alarmu na jeho odstránenie. stav alarmu.

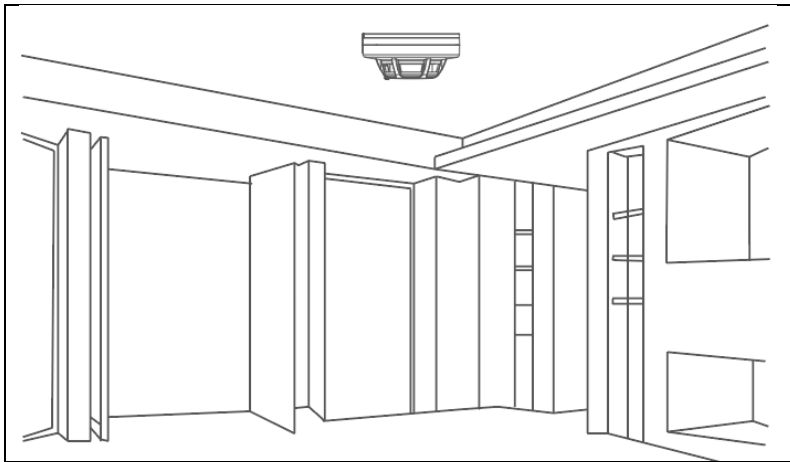
Prostredie inštalácie

Výrobok nie je vhodný na použitie na nasledujúcich miestach:

- miesto, kde bol dym

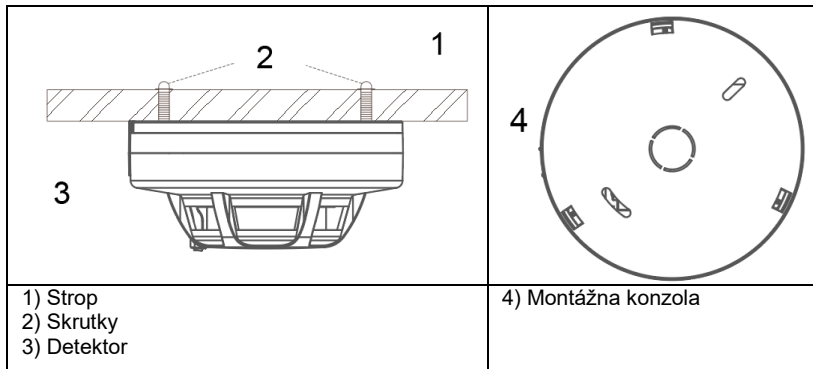
- miesto, kde je veľké znečistenie prachom, vodnou hmlou, parou, olejovou hmlou, korozívnym plynom.
- na mieste, kde je vlhkosť vyššia ako 95 %.
- miesto, kde je rýchlosť vetrania vyššia ako 5 m/s.

Schéma návrhu inštalácie:



- 1) Vložte batériu do priestoru pre batérie tak, ako je to uvedené na kladnom a zápornom potenciáli.
- 2) Vyberte vhodné miesto, zvyčajne sa inštaluje v strede detekčnej oblasti na strope, pomocou montážnych skrutiek upevníte základňu detektora na určené miesto inštalácie.

Poznámka: Pred inštaláciou skontrolujte testovaciu funkciu na testovanie.



Tipy:

1. Štandardnou sadou aplikácií musí byť "Smart Life".
2. Na zabezpečenie citlivosti výrobku čistíte povrch detektora mäkkou kefkou každých šesť mesiacov, počas čistenia musíte najprv odpojiť napájanie.
3. Ak je výrobok počas používania chybný, včas kontaktujte dodávateľa. odstrániť a opraviť bez povolenia, aby sa predišlo nehodám.
4. Ak ho nebudete dlhší čas používať, musíte detektor vybrať, vybrať batériu, vložiť ho do krabice a uskladniť na suchom a vetranom mieste.
5. Fotoelektrické detektory dymu môžu znížiť výskyt katastrof, ale nemôžu zabezpečiť úplnú bezpečnosť.

Rýchle nastavenie

1. Samostatné použitie: Po vložení zariadenia ho možno používať bez akýchkoľvek nastavení.
2. Používanie siete: Detektor podporuje pripojenie WiFi.

KROK 1: APP na stiahnutie

- In APP Store ar Google Play vyhľadávajúce "Smart Life" a stiahnite alebo naskenujte QR kód, ako je uvedené nižšie:

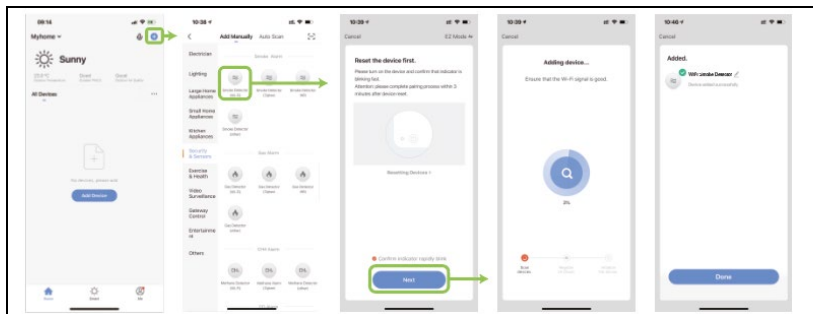


- Po stiahnutí APP sa zaregistrujte pomocou rozhrania a login. Po otvorení aplikácie APP kliknite na tlačidlo Registrácia a na registráciu použite svoje mobilné telefónne číslo alebo e-mailovú adresu.

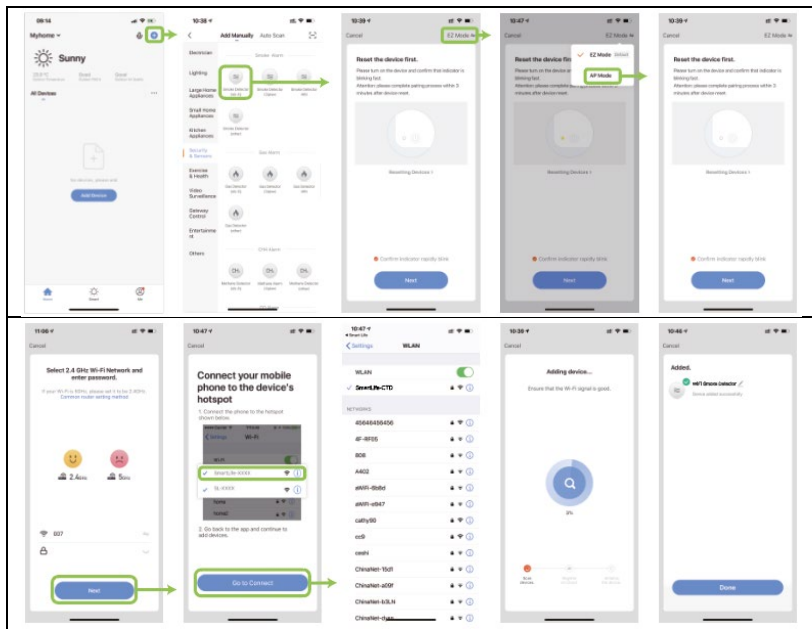
KROK 2: Pripojenie WiFi Pripojenie v režime EZ

- 1) Skontrolujte, či je váš mobilný telefón už pripojený k sieti Wi-Fi. (Podporuje iba 2,4 GHz WiFi).
- 2) Otvorte aplikáciu APP, kliknite na tlačidlo + vpravo hore a vyberte položku [Security&Sensors]--[Smoke alarm (WiFi)].

3) Detektor dymu prejde do rýchleho režimu distribučnej siete WiFi: dlho stlačte tlačidlo [test/mule] na 7 sekúnd, zelené svetlo bude rýchlo blikať a prejde do rýchleho režimu siete;



4) Detektor dymu vstúpi do režimu konfigurácie WiFi AP: dlho stlačte tlačidlo [test/mule] na 7 sekúnd, zelená kontrolka rýchlo bliká, uvoľnite tlačidlo [test/mule] a opäť dlho stlačte tlačidlo [test/mule] na 7 sekúnd, zelená kontrolka pomaly bliká, vstúpte do režimu konfigurácie WiFi AP; (Pri ovládaní APP postupujte podľa nasledujúceho postupu).



5) Aplikáčnè rozhranie vás vyzve, že pridanie bolo úspešné a konfigurácia WiFi bola dokončená; ak pridanie nebolo úspešné, zopakujte vyššie uvedenú operáciu.

Poznámky:

- Po úspešnom spárovaní prejde detektor len do režimu detekcie a v mobilnej aplikácii bude vypnutý. Detektor automaticky nadviaže spojenie so sieťou Wi-Fi, keď začne zisťovať významnú koncentráciu dymu a dosiahne prahovú hodnotu.
- Funkčnosť v režime off-line po spárovaní detektora môžete otestovať aj jednoduchým stlačením testovacieho tlačidla na 1,5 sekundy a v mobilnej aplikácii sa zobrazí oznámenie.
- Najlepšie je umiestniť ho v blízkosti bezdrôtového smerovača. Pásmo WiFi 5Ghz nie je v súčasnosti podporované

Parametre produktu

| | |
|---------------------|---|
| Prevádzkové napätie | DC 3V (2 batérie AA) |
| Pohotovostný prúd | ≤10uA |
| Alarmový prúd | ≤140 mA |
| Citlivosť | 0.16dB/m±0.02dB/m |
| Zlyhanie batérie | ≤2.7V |
| Tlak zvuku alarmu | ≥85 dB (vzdialenosť 3 m) |
| Frekvencia WiFi | 2,4 GHz |
| Chránená oblasť | Ak je výška priestoru 6-12 metrov, chránená plocha je približne 80 metrov štvorcových; výška je menšia ako 6 metrov a projekcia a ea je približne 60 metrov štvorcových; Konkrétne parametre by mali vychádzať z kódu GB 20517-2006 pre návrh automatických požiarnych poplachových systémov. |
| Pracovné prostredie | Teplota -15 °C ~ +55 °C, relatívna vlhkosť <95% RH |
| Bytový materiál | nehorľavý ABS |
| Rozmery | 110x52mm |

Technická podpora

Ak vám nepomohla časť "Často kladené otázky", obráťte sa na technickú podporu spoločnosti EVOLVEO: <https://eshop.evolveo.com/helpdesk/>.



— Likvidácia

Symbol prečiarknutého kontajnera na výrobku, v literatúre alebo na obale znamená, že v EÚ sa všetky elektrické a elektronické zariadenia, batérie a akumulátory musia po skončení ich životnosti odovzdať do separovaného odpadu. Tieto výrobky nevyhadzujte do netriedeného komunálneho odpadu.



Vyhĺásenie o zhode

Spoločnosť Abacus Electric, s.r.o. týmto vyhlasuje, že EVOLVEO WiFi SMOKE spĺňa požiadavky noriem a predpisov platných pre tento typ zariadení.

Úplné znenie vyhlásenia o zhode nájdete na adrese <http://ftp.evolveo.com/CE/>.

Copyright © Abacus Electric, s.r.o.
www.evolveo.com
www.facebook.com/EvolveoCZ

Dovozca / Výrobca - **Abacus Electric, s.r.o.**
Planá 2, 370 01, Česká republika
Email: helpdesk@evolveo.com

Vyrobené v P.R.C.

Všetky práva vyhradené. Dizajn a špecifikácie sa môžu zmeniť bez predchádzajúceho upozornenia.

Product Introduction

This product is a photoelectric smoke detector (hereinafter referred to as detector), the product uses a unique structural design, and uses MCU for intelligent processing of optical signals, from design to ensure product stability. This product responds well to the smoke of smoldering and burning. This product is equipped with photoelectric smoke sensor, when the ambient smoke concentration reaches the alarm level, the detector will send out sound, light alarm signal and mobile phone alarm push from APP.

Application places

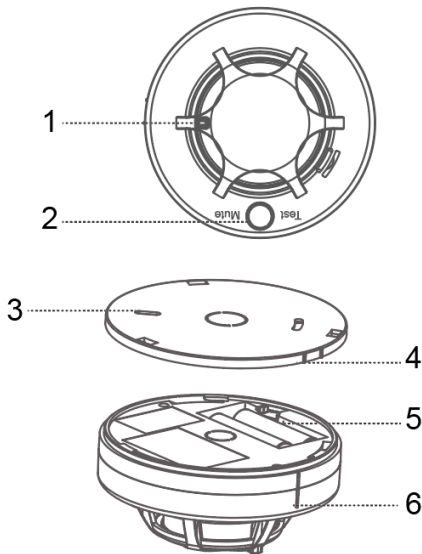
residence, shop, shopping mall, office building, library, bank, warehouse, ...

Features

- Using photoelectric smoke sensor, without any radiation
- Using ultra-low power design, can effectively extend the battery life
- With sound and light alarm, low power indicate
- With manual reset and self-test function
- WiFi reporting function
- Mute function
- After the network is connected with WiFi, under normal circumstances, the device will upload the heartbeat to update the device power within 7 days

Understanding of product

Exterior



- 1) indicator light
- 2) test / code key
(alarm status, presses this key to mute)
- 3) mounting bracket

- 4) alignment line
- 5) battery cap
- 6) alignment line

Note: When installing the bracket (please install the battery first), first align the alignment line and then rotate the detector, otherwise the detector cannot be installed.

Alarm status and indication

Voltage detection

< 2.7VDC (detect the voltage in every 40 seconds, when detected low voltage, the alarm automatically send a low voltage code, and the alarm light flash twice in every 40 seconds as a prompt):

The red status indicator of the detector flashes twice, the buzzer emits two drops at the same time, a sound pressure and an active connection to wifi to update the device's power (only the first time it is actively connected to the wifi to update the device's power);

Until the replacement of new batteries to exit this phenomenon. When this phenomenon occurs, it means that the product battery is out of power, please replace it with a new battery in time.

Alarm trigger

When the smoke concentration reaches the alarm threshold, the detector actively sends a wireless alarm signal, at the same time the status indicator flashes and the buzzer emits a sound pressure alarm, connect to WiFi (keep WiFi connected normally) to upload the smoke alarm status and update the device power.

Status Indicators

Normal monitoring status: The red status indicator flashes every 40 seconds (indicating that the detector is in normal monitoring status) twice every 40 seconds.

Test status: The status indicator is always on.

Battery failure status: The red status indicator flashes twice every 40 seconds.

Test status: The red status indicator flashes slowly 2 times and the green status flashes quickly to connect to the WiFi upload status.

Network upload status: green indicator flashes quickly Fast network status: green indicator flashes quickly

AP distribution network status: The green indicator flashes slowly

Test / mute button

Test: Short press this key (1.5s), the status indicator is always on and the buzzer sounds a sound pressure alarm, and connect to WiFi (already connected to the distribution network and keep the WiFi connected to the network load the smoke alarm status And update the device power, indicating that the product test is normal and can be used.

Network distribution: Open the mobile phone APP and follow the steps of the manual to configure the network.

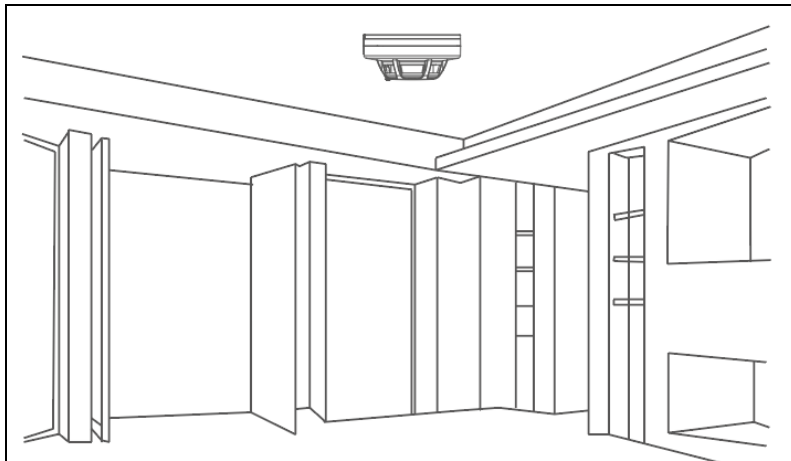
Mute: When the detector is in the alarm state, press the test button, the detector can turn off the sound pressure alarm. 90 seconds later, continue the sound pressure alarm. Do this cycle until the smoke concentration is below the alarm threshold to exit the alarm state.

Installation environment

The product is not suitable for use in the following places:

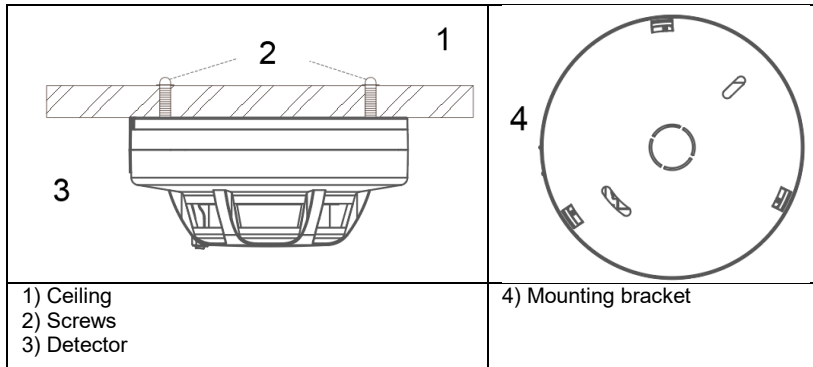
- place where smoke existed
- the place where is large dust, water mist, steam, oil mist pollution, corrosive gas
- the place where humidity is more than 95%
- the place where ventilation speed is higher than 5m/s

Installation suggestion diagram:



- 1) Insert the battery into the battery compartment as indicated by the positive and negative polarities.
- 2) Select the appropriate location, usually installed in the center of the detect on space on the ceiling, with the mounting screws to fix the detector base in the selected installation location.

Note: Before installation, please refer to the test function for testing.



Tips:

1. Standard kit APP must be "Smart Life".
2. To ensure the sensitivity of the product, to clean the surface of the detector with a soft brush every six months, must first disconnect the power during the cleaning.
3. During the using, if the product is faulty, please contact the supplier in time, do not remove and repair without permission, in order to avoid accidents.

4. If no need to use it for a long time, you must remove the detector, and remove the battery, put the detector into the box and stored in dry and ventilated place.
5. Photoelectric smoke detectors can reduce the occurrence of disasters, but can not ensure total safety.

Fast setting

1. Standalone use: After the device is installed, it can be used without any settings.
2. Network use: the detector supports connection to WiFi.

STEP 1: APP Download

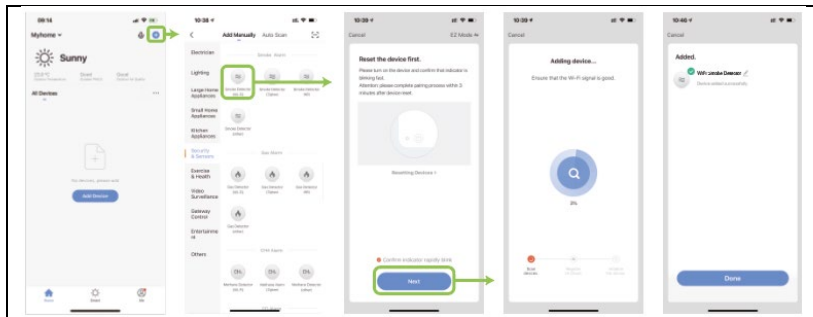
- In APP Store or Google Play search 'Smart Life' and download it, or scan the QR code as below:



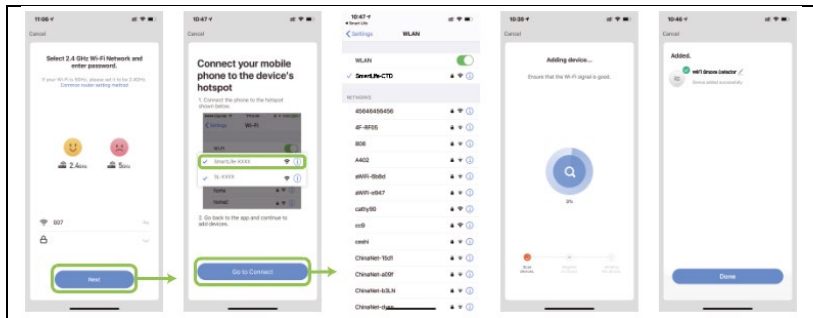
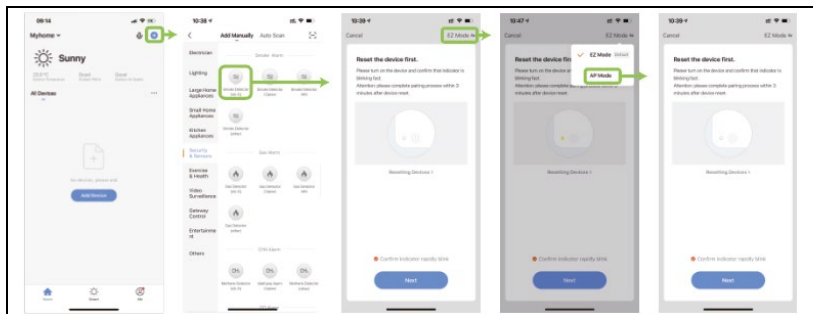
- After downloading the APP, please register according to the interface and login. After opening the APP, click register to use your mobile phone number or email address for registering.

STEP 2: WiFi connection EZ mode connection

- 1) Make sure that your mobile phone is already connected by WiFi (Only support 2.4GHz WiFi network).
- 2) Open the APP, click + on the top right corner, Choose [Security&Sensors]--[Smoke alarm (WiFi)].
- 3) The smoke alarm sensor enters the fast mode of WiFi distribution network: long press the [test/mule key] for 7s, the green indicator light flashes quickly, and enters the fast networking mode;



- 4) The smoke alarm sensor enters the WiFi configuration AP mode: long press the [test/mule key] for 7s, the green indicator light flashes quickly, release the [test/mule key] again and long press the [test/mule key) 7s, the green indicator light flashes slowly enter WiFi configurational AP mode; (Please refer to the following sequence for APP operation)



5) App interface prompts that the addition is successful and the WiFi configuration is completed; if the addition is not successful, repeat the above operation

Notes:

- After successful pairing, the detector will go into detection mode only and will be off-line in the mobile app. The detector will automatically establish a connection to the Wi-Fi network once it starts detecting a significant concentration of smoke and reaches the threshold.
- You can also test the functionality in off-line mode after pairing the detector by simply pressing the test button for 1.5 seconds and you will receive a notification in the mobile app.
- It is best to place it near a wireless router. WiFi 5Ghz band is not currently supported

Product parameters

| | |
|----------------------|--|
| Operating voltage | DC 3V (2 AA batteries) |
| Standby current | ≤10uA |
| Alarm current | ≤140mA |
| Sensitivity | 0.16dB/m±0.02dB/m |
| Battery failure | ≤2.7V |
| Alarm sound pressure | ≥85dB (3m away) |
| WiFi frequency | 2.4GHz |
| Protected area | When the space height is 6-12 meters, the protected area is about 80 square meters; The height is less than 6 meters, and the protection area is about 60 square meters; Specific parameters should be based on the GB 20517-2006 code for the design of automatic fire alarm systems. |
| Working environment | Temperature -15°C ~ + 55°C, relative humidity < 95% RH |
| Housing material | Flame retardant ABS |
| Dimensions | 110x52mm |

Technical support

If the "FAQ - Frequently Asked Questions" section did not help you, please contact EVOLVEO Technical Support: <https://eshop.evolveo.com/helpdesk/>



Disposal

The crossed-out container symbol on the product, in the literature or on the packaging means that in the EU all electrical and electronic equipment, batteries and accumulators must be placed in the separate waste stream at the end of their useful life. Do not dispose of these products in unsorted municipal waste.



Declaration of conformity

Abacus Electric, s.r.o. hereby declares that the EVOLVEO WiFi SMOKE complies with the requirements of the standards and regulations applicable to this type of device.

The full text of the Declaration of Conformity can be found at <http://ftp.evolveo.com/CE/>

Copyright © Abacus Electric, s.r.o., www.evolveo.com,
www.facebook.com/EvolveoCZ

Importer / Manufacturer - **Abacus Electric, s.r.o.**, Planá 2, 370 01, Czech Republic
Email: helpdesk@evolveo.com

Made in P.R.C.

All rights reserved. Design and specifications are subject to change without notice.

