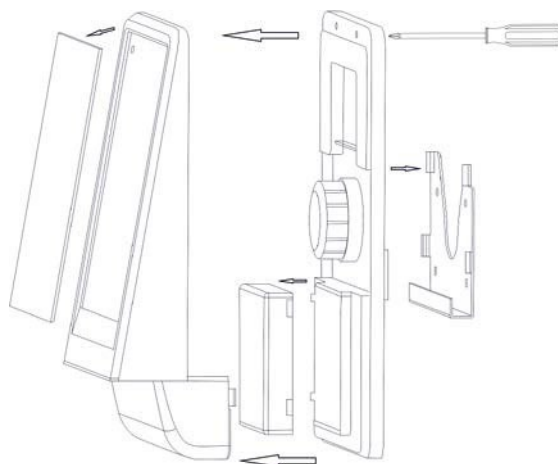
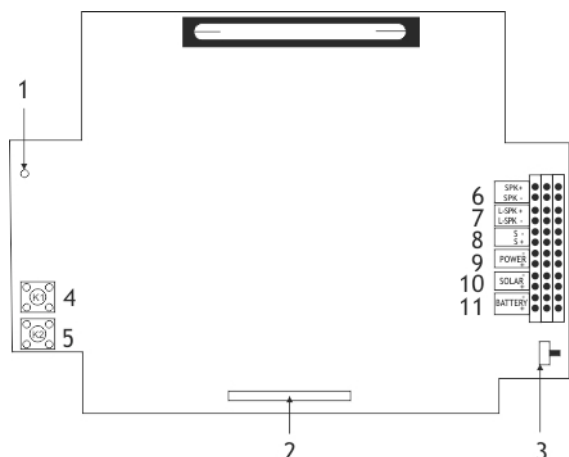


EVOLVEO bezdrátová venkovní siréna

Instalace



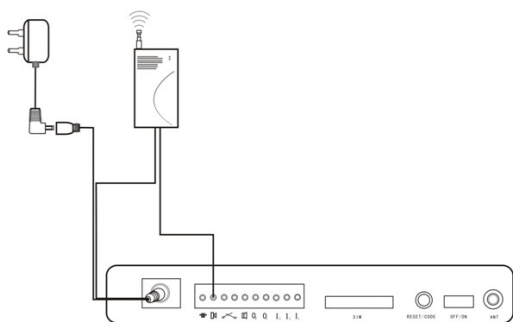
- | | |
|-------------------------------------|----------------|
| 1. Nezapojeno | 7. Nezapojeno |
| 2. Tamper ochrana (magnet) | 8. Nezapojeno |
| 3. On/Off, hlavní vypínač (Zap/Vyp) | 9. Napájení |
| 4. Spínač CODE | 10. Nezapojeno |
| 5. Nezapojeno | 11. Baterie |
| 6. Vestavěná siréna | |

EVOLVEO Alarmex - spárování s hlavní jednotkou

- zapněte sirénu, Hlavní vypínač (On/Off), po 3 sekundách proběhne zvuková a světelná signalizace
- povolte v hlavní ústředně externí sirénu odesláním SMS zprávy ve tvaru 123456#92#1#
- stiskněte a přidržte spínač CODE na siréně po dobu cca 3 sekund a ústředna přejde do režimu pro naučení (spárování), rozsvítí se LED dioda
- spustíte poplach, např. stisknutím SOS tlačítka na klíčenke (dálkové ovládání)
- úspěšné naučení (spárování) je potvrzeno zvukovou a světelnou signalizací sirény
- siréna se spáruje s ústřednou, poté stisknete spínač CODE na siréně po dobu 3 sekund, poté proběhne zvuková a světelná signalizace
- siréna je připravena k použití

EVOLVEO Sonix - spárování s hlavní jednotkou

- připojte vysílač (bílá plastová krabička v balení sirény) do svorkovnice ústředny EVOLVEO Sonix a do kontaktů pro mini sirénu
- odstraňte bílý konektor, oholte konce kabelů cca 3-5mm, kabel s černým proužkem na GND, bílý na kontakt sirény.



- zapněte sirénu, Hlavní vypínač (On/Off), po 3 sekundách proběhne zvuková a světelná signalizace
- stiskněte a přidržte spínač CODE na siréně po dobu cca 3 sekund a ústředna přejde do režimu pro naučení (spárování), rozsvítí se LED dioda
- spustíte poplach, např. stisknutím SOS tlačítka na klíčenke (dálkové ovládání)
- úspěšné naučení (spárování) je potvrzeno zvukovou a světelnou signalizací sirény
- siréna se spáruje s ústřednou, poté stisknete spínač CODE na siréně po dobu 3 sekund, poté proběhne zvuková a světelná signalizace
- siréna je připravena k použití

RESET sirény

provedete stisknutím a přidržením spínače CODE po dobu cca 6 sekund, reset je potvrzen dvojím pípnutím a siréna se nastaví do továrního nastavení

Specifikace

Napájení: baterie 7.2 V

Provozní teplota: +10°C ~ +40°C/vlhkost ≤ 90% rh

Záruční a pozáruční servis

Opravy a servis je možné provádět pouze v autorizovaném servisním místě pro výrobky EVOLVEO (více na www.evolveo.com), jinak můžete mobilní telefon poškodit a přijít o záruku.



■ **Likvidace:** Symbol přeškrtnutého kontejneru na výrobku, v příložené dokumentaci či na obalech znamená, že ve státech Evropské Unie musí být veškerá elektrická a elektronická zařízení, baterie a akumulátory po skončení jejich životnosti likvidovány odděleně v rámci tříděného odpadu. Nevyhazujte tyto výrobky do netříděného komunálního odpadu.



PROHLÁŠENÍ O SHODĚ

Tímto společnost Abacus Electric, s.r.o. prohlašuje, že EVOLVEO ACS OTS splňuje požadavky norem a předpisů, které jsou relevantní pro daný typ zařízení.

Plné znění Prohlášení o shodě naleznete na <http://ftp.evolveo.com/ce/>

Dovozce / Výrobce

Abacus Electric, s.r.o.

Planá 2, 370 01, Česká republika

Výrobce / Výrobca / Manufacturer / Gyártó

Email: helpdesk@evolveo.com

Vyrobene v Číně

Copyright © Abacus Electric, s.r.o.

www.evolveo.com

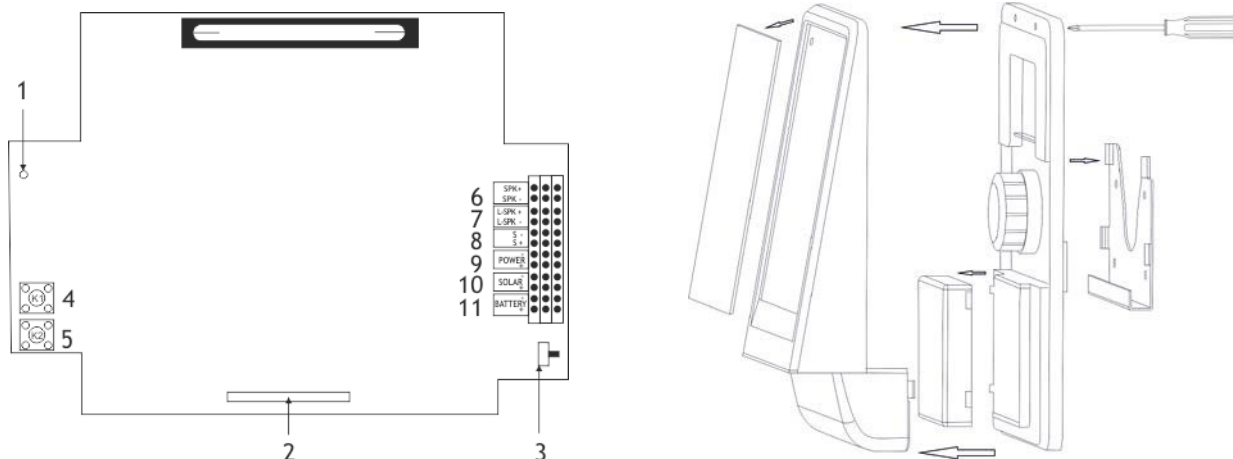
www.facebook.com/EvolveoCZ

Všechna práva vyhrazena. Vzhled a technická specifikace výrobku se mohou změnit bez předchozího upozornění.

SK

EVOLVEO bezdrôtová vonkajšia siréna

Inštalácia



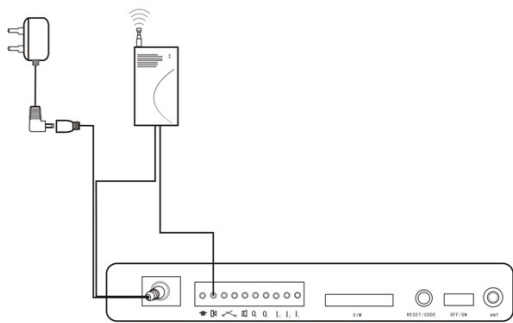
- | | |
|-------------------------------------|----------------|
| 1. Nezapojené | 7. Nezapojené |
| 2. Tamper ochrana (magnet) | 8. Nezapojené |
| 3. On/Off, hlavný vypínač (Zap/Vyp) | 9. Napájanie |
| 4. Spínač CODE | 10. Nezapojené |
| 5. Nezapojené | 11. Batéria |
| 6. Siréna | |

EVOLVEO ALARMEX - spárovanie s hlavnou jednotkou

- zapnite sirénu, Hlavný vypínač (On/Off), po 3 sekundách prebehne zvuková a svetelná signalizácia
- povolte v hlavnej ústredni externú sirénu odoslaním SMS správy v tvare 123456#92#1#
- stlačte a podržte spínač CODE na siréne po dobu cca 3 sekúnd a ústredňa prejde do režimu pre naučenie, rozsvieti sa LED dióda
- spustíte poplach, napr. stlačením SOS tlačidla na klúčence (diaľkové ovládanie)
- úspešné naučenie je potvrdené zvukovou a svetelnou signalizáciou sirény
- siréna sa spáruje s ústredňou, stlačte spínač CODE na siréne po dobu 3 sekúnd, prebehne zvuková a svetelná signalizácia
- siréna je pripravená na použitie

EVOLVEO Sonix - spárovanie s hlavnou jednotkou

- pripojte vysielač (biela plastová krabička v balení sirény) do svorkovnice ústredne EVOLVEO Sonix a do kontaktov pre minisirénu
- odpojte biely konektor, oholte konce káblov cca. 3 - 5 mm, kábel s čiernym pruhom na GND, biely na kontakte sirény.



- zapnete sirénu, Hlavný vypínač (On/Off), po 3 sekundách prebehne zvuková a svetelná signalizácia
- stlačte a podržte spínač CODE na siréne po dobu cca 3 sekúnd a ústredňa prejde do režimu pre naučenie, rozsvieti sa LED dióda
- spustíte poplach, napr. stlačením SOS tlačidla na kľúčenke (dialkové ovládanie)
- úspešné naučenie je potvrdené zvukovou a svetelnou signalizáciou sirény
- siréna sa spáruje s ústredňou, stlačte spínač CODE na siréne po dobu 3 sekúnd, prebehne zvuková a svetelná signalizácia
- siréna je pripravená na použitie

RESET sirény

Vykonať stlačením a podržaním spínača CODE po dobu cca 6 sekúnd, reset je potvrdený dvojitém pípnutím a siréna sa nastaví do továrenského nastavenia

Špecifikácia

Napájanie: batéria 7.2 V

Prevádzková teplota: +10°C ~ +40°C / vlhkosť ≤ 90% rh

Záručný a pozáručný servis

Opravy a servis je možné vykonávať iba v autorizovanom servisnom mieste pre výrobky EVOLVEO (viac na www.evolveo.com), inak môžete výrobok poškodiť a prísť o záruku.



Likvidácia: Symbol preškrtnutého kontajnera na výrobku, v priloženej dokumentácii či na obaloch znamená, že v štátoch Európskej únie musia byť všetky elektrické a elektronické zariadenia, batérie a akumulátory po skončení ich životnosti likvidované oddelene v rámci triedeného odpadu. Nevyhadzujte tieto výrobky do netriedeného komunálneho odpadu.



VYHLÁSENIE O ZHODE

Týmto spoločnosť Abacus Electric, s.r.o. vyhlasuje, že EVOLVEO ACS OTS spĺňa požiadavky noriem a predpisov, ktoré sú relevantné pre daný typ zariadenia.

Plné znenie Vyhlásenia o zhode nájdete na <http://ftp.evolveo.com/ce/>

Dovozca / Výrobca

Abacus Electric, s.r.o.

Planá 2, 370 01, Česká republika

Výrobca / Výrobca / Manufacturer / Gyártó

Email: helpdesk@evolveo.com

Vyrobené v Číne

Copyright © Abacus Electric, s.r.o.

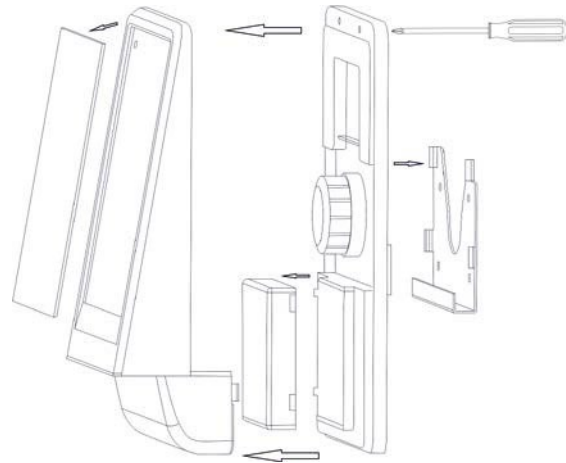
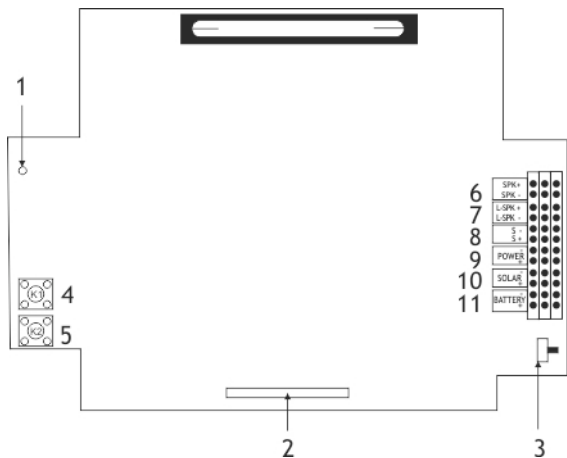
www.evolveo.com

www.facebook.com/EvolveoCZ

Všetky práva vyhradené. Vzhľad a technická špecifikácia výrobku sa môžu zmeniť bez predchádzajúceho upozornenia.

EVOLVEO bezprzewodowa alarmowa syrena zewnętrzna

Instalacja



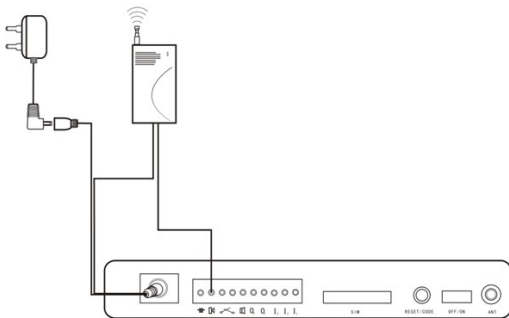
- | | |
|--------------------------------------|--------------------|
| 1. Nie podłączone | 7. Nie podłączone |
| 2. Ochrona Tamper (magnet) | 8. Nie podłączone |
| 3. On/Off, główny wyłącznik (Wł/Wyt) | 9. Zasilanie |
| 4. Przetącnik CODE | 10. Nie podłączone |
| 5. Nie podłączone | 11. Bateria |
| 6. Wbudowana syrena | |

EVOLVEO Alarmex - podłączenie do jednostki głównej

- Należy włączyć syrenę Głównym wyłącznikiem (On/Off), po 3 sekundach włączy się sygnalizacja światłem i dźwiękiem
- Należy uruchomić syrenę poprzez wysłanie wiadomości SMS w postaci 123456#92#1#
- Należy nacisnąć i przytrzymać przetącnik CODE na syrenie przez 3 sekundy aż centralka przejdzie do trybu uczenia się a wtedy rozświeci się dioda LED
- Należy uruchomić alarm np poprzez naciśnięcie przycisku SOS na pilocie zdalnego sterowania
- Poprawne nauczenie się (połączenie) zostanie potwierdzone sygnalizacją dźwiękiem i światłem
- Syrena połączy się z centralką, po tym należy nacisnąć przetącnik CODE przez 3 sekundy aż do zasygnalizowania światłem i dźwiękiem
- Syrena jest teraz gotowa do użycia

EVOLVEO Sonix - połączenie z jednostką główną

- Podłączyć biały nadajnik syreny do panelu terminala EVOLVEO Sonix i kontaktów dla mini syreny
- zdejmij białą wtyczkę, ogol końce przewodów ok. 3-5mm, kabel z czarnym paskiem na GND, białym na styku syreny.



- Należy włączyć syrenę, Głównym przetącnikiem (On/Off), po 3 sekundach włączy się sygnalizacja światłem i dźwiękiem
- Należy nacisnąć i przytrzymać przetącnik CODE na syrenie przez 3 sekundy aż centralka przejdzie do trybu uczenia się a wtedy rozświeci się dioda LED
- Należy uruchomić alarm np poprzez naciśnięcie przycisku SOS na pilocie zdalnego sterowania
- Poprawne nauczenie się (połączenie) zostanie potwierdzone sygnalizacją dźwiękiem i światłem
- Syrena połączy się z centralką, po tym należy nacisnąć przetącnik CODE przez 3 sekundy aż do zasygnalizowania światłem i dźwiękiem
- Syrena jest teraz gotowa do użycia

RESET syreny

pnależy nacisnąć i przytrzymać przetącnik CODE przez 6 sekund, reset zostanie potwierdzony podwójnym piknięciem a syrena powróci do ustawień fabrycznych

Specyfikacja

Zasilanie: bateria 7.2 V

Temperatura pracy: +10°C ~ +40°C/wilgotność ≤ 90% rh

Serwis gwarancyjny i pogwarancyjny

Naprawy i serwis mogą być przeprowadzane wyłącznie w autoryzowanym punkcie serwisowym produktów EVOLVEO (więcej na www.evolveo.com), w przeciwnym razie możesz uszkodzić produkt i utracić gwarancję.



Utylizacja: Symbol przekreślonego pojemnika umieszczony na produkcie, w dołączonej dokumentacji lub na opakowaniu oznacza, że w krajach Unii Europejskiej cały sprzęt elektryczny i elektroniczny, baterie i akumulatory należy utylizować oddzielnie jako odpady sortowane w punkcie koniec ich okresu użytkowania. Nie należy wyrzucać tych produktów do niesortowanych odpadów komunalnych.



DEKLARACJA ZGODNOŚCI

Niniejszym firma Abacus Electric, s.r.o. oświadcza, że EVOLVEO ACS OTS spełnia wymagania norm i przepisów właściwych dla danego typu urządzenia. Pełny tekst Deklaracji zgodności można znaleźć pod adresem <http://ftp.evolveo.com/ce/>

Importer / Producent
Abacus Electric, s.r.o.
Planá 2, 370 01, Republika Czeska
Producent / Gyártó
Email: helpdesk@evolveo.com

Wyprodukowano w Chinach

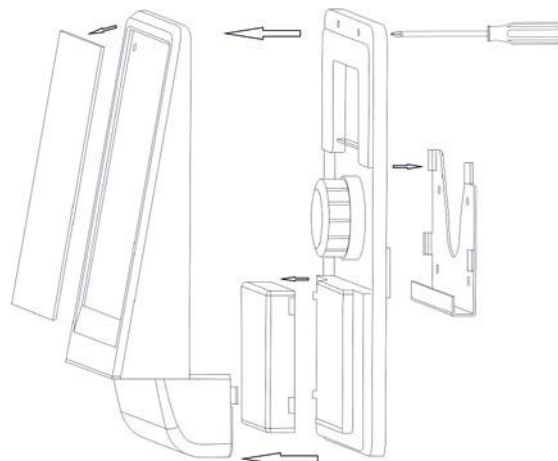
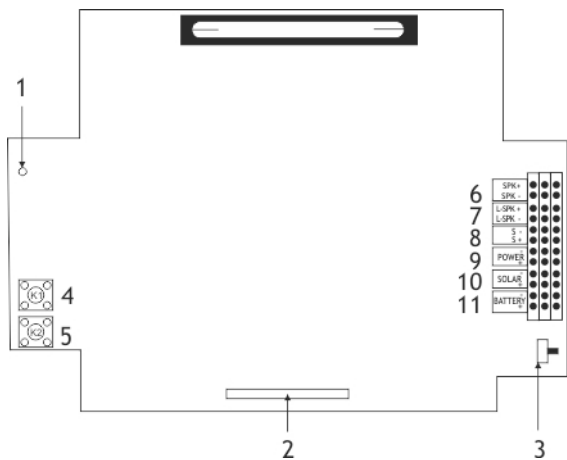
Prawa autorskie © Abacus Electric, s.r.o.
www.evolveo.com
www.facebook.com/EvolveoCZ

Wszelkie prawa zastrzeżone. Wygląd produktu i dane techniczne mogą ulec zmianie bez wcześniejszego powiadomienia.

HU

EVOLVEO vezeték nélküli, kültéri sziréna

Üzembe helyezés



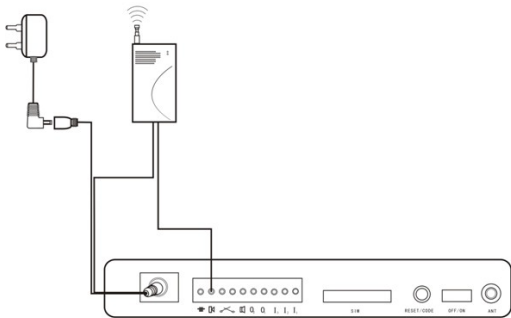
1. Nincs csatlakoztatva
2. Feszégetés elleni védelem (mágnes)
3. Be/Ki, főkapcsoló
4. CODE kapcsoló
5. Nincs csatlakoztatva
6. Beépített sziréna
7. Nincs csatlakoztatva
8. Nincs csatlakoztatva
9. Áramellátás
10. Nincs csatlakoztatva
11. Akkumulátor

Az EVOLVEO Alarmex - párosítása a központi egységgel

- kapcsolja be a szirénát, főkapcsoló (Ki/Be), három másodpercen belül akusztikus hang és fényjelet észlelünk
- aktiválja a központi egységen a külső szirénát az 123456#92#1# formátumú SMS küldésével
- nyomja meg és tartsa lenyomva a CODE kapcsolót három másodpercig. A központi egység párosító módba kapcsol, a LED kijelző kigyullad
- aktiválja a riasztót, pl. nyomja meg az SOS gombot az irányító kulcson (távírányító)
- a sikeres összekapcsolódást egy akusztikus és halk sziréna hangjelzés erősíti meg
- a sziréna párosítva van a központi egységgel. Nyomja meg a szirénán a CODE-es kapcsolót, s tartsa nyomva 3 másodpercig. Akusztikus hang és fényjelet észlelünk
- a sziréna használatra kész

EVOLVEO Sonix - párosítás a központi egységgel

- Csatlakoztassa az adó, hogy a terminál panel EVOLVEO Sonix és kapcsolatok a mini sziréna
- távolítsa el a fehér csatlakozót, borotválja le a kábelek végeit kb. 3-5 mm, a kábel fekete csíkkal a GND-n, a fehér a sziréna érintkezőjén.



- kapcsolja be a szirénát, főkapcsoló (Ki/Be), három másodpercen belül akusztikus hang és fényjelet észlelünk
- nyomja meg és tartsa lenyomva a CODE kapcsolót három másodpercig. A központi egység párosító módba kapcsol, a LED kijelző kigyullad
- aktiválja a riasztót, pl. nyomja meg az SOS gombot az irányító kulcson (távírányító)
- a sikeres összekapcsolódást egy akusztikus és halk sziréna hangjelzés erősíti meg
- a sziréna párosítva van a központi egységgel. Nyomja meg a szirénán a CODE-es kapcsolót, s tartsa nyomva 3 másodpercig. Akusztikus hang és fényjelet észlelünk
- a sziréna használatra kész

A sziréna VISSZAÁLLÍTÁSA az eredeti beállításokra

Nyomja le a CODE kapcsolót, és 6 másodpercig tartsa nyomva. A memória törlést dupla sípszó erősíti meg. A sziréna újra az alapbeállításainak megfelelően működik.

Műszaki jellemzők

Áramellátás: 7.2 V akkumulátor

Működési hőmérséklet: +10°C ~ +40°C/páratartalom ≤ 90% rh

Garancia és jótállás utáni szerviz

A javításokat és a szervizelést csak az EVOLVEO termékek felhatalmazott szervizében lehet elvégezni (további információ a www.evolveo.com oldalon), ellenkező esetben a termék megsérülhet, és elveszítheti a garanciát.



Ártalmatlanítás: A terméken, a kísérő dokumentációban vagy a csomagoláson lévő áthúzott konténer szimbólum azt jelenti, hogy az Európai Unió országaiban minden elektromos és elektronikus berendezést, elemet és akkumulátort külön kell ártalmatlanítani a szelektív hulladékok közé. hasznos élettartamuk vége. Ezeket a termékeket ne dobja a válogatatlan települési hulladék közé.



MEGFELELŐSÉGI NYILATKOZAT

Ezennel az Abacus Electric, s.r.o. kijelenti, hogy az EVOLVEO ACS OTS megfelel a szabványok és előírások követelményeinek, amelyek az adott berendezés típusára vonatkoznak.

A megfelelőségi nyilatkozat teljes szövege megtalálható a <http://ftp.evolveo.com/ce/> oldalon.

Importőr / Gyártó

Abacus Electric, s.r.o.

Planá 2, 370 01, Csehország

Gyártó / Gyártó

Email: helpdesk@evolveo.com

Kínában készült

Copyright © Abacus Electric, s.r.o.

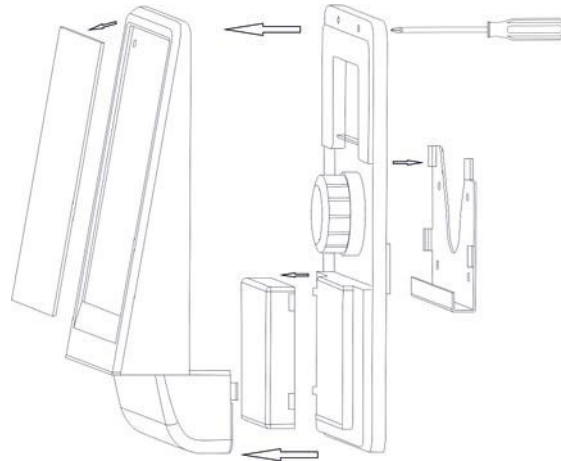
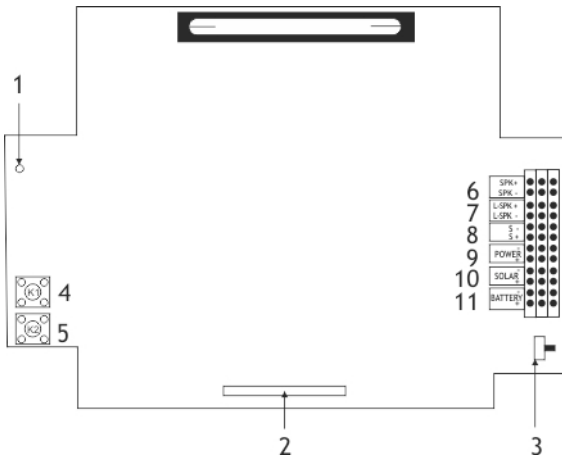
www.evolveo.com

www.facebook.com/EvolveoCZ

Minden jog fenntartva. A termék megjelenése és műszaki jellemzői előzetes értesítés nélkül változhatnak.

EVOLVEO wireless outdoor siren

Installation



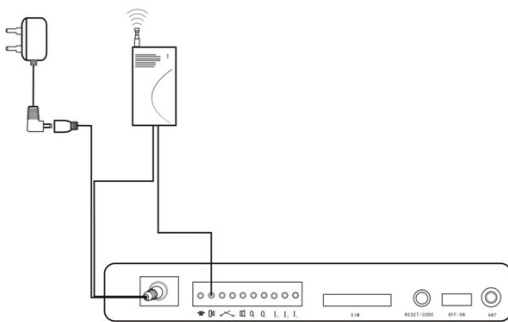
- | | |
|-------------------------------|-------------------|
| 1. Not connected | 7. Not connected |
| 2. Tamper protection (magnet) | 8. Not connected |
| 3. On/Off, main switch | 9. Power |
| 4. CODE switch | 10. Not connected |
| 5. Not connected | 11. Battery |
| 6. Built-in siren | |

EVOLVEO Alarmex - pairing with the main unit

- turn the siren on, Main switch (On/Off), there is an acoustic and light signal in three seconds
- enable the external siren in the main unit by sending an SMS in the format 123456#92#1#
- press and hold the CODE switch on the siren for about 3 seconds and the main unit turns to the pairing mode and the LED indicator lights up
- activate the alarm, e.g. by pressing the SOS button on the key control (remote control)
- successful pairing is confirmed by an acoustic and light siren signal
- the siren is paired with the main unit, press the CODE switch on the siren for 3 seconds, there will be an acoustic and light signal
- the siren is ready to use

EVOLVEO Sonix - pairing with the main unit

- connect the transmitter to the terminal panel EVOLVEO Sonix and contacts for mini siren
- remove the white connector, shave the ends of the cables approx. 3-5mm, the cable with the black stripe on GND, the white on the siren contact.



- turn the siren on, Main switch (On/Off), there is an acoustic and light signal in three seconds
- press and hold the CODE switch on the siren for about 3 seconds and the main unit turns to the pairing mode and the LED indicator lights up
- activate the alarm, e.g. by pressing the SOS button on the key control (remote control)
- successful pairing is confirmed by an acoustic and light siren signal
- the siren is paired with the main unit, press the CODE switch on the siren for 3 seconds, there will be an acoustic and light signal
- the siren is ready to use

RESET the siren

by pressing and holding the CODE switch for about 6 seconds. Reset is confirmed by a double beep and the siren is set to the default settings.

Technical specification

Power supply: battery 7.2 V

Operating temperature: +10°C ~ +40°C / humidity ≤ 90% rh

Warranty and post-warranty service

Repairs and service can only be carried out at an authorized service point for EVOLVEO products (more at www.evolveo.com), otherwise you may damage the product and lose the warranty.



Disposal: The crossed-out container symbol on the product, in the accompanying documentation or on the packaging means that in the countries of the European Union, all electrical and electronic equipment, batteries and accumulators must be disposed of separately as part of sorted waste at the end of their useful life. Do not dispose of these products in unsorted municipal waste.



Hereby, the company Abacus Electric, s.r.o. declares that the EVOLVEO ACS OTS meets the requirements of the standards and regulations that are relevant to the type of equipment.

The full text of the Declaration of Conformity can be found at <http://ftp.evolveo.com/ce/>

Importer / Manufacturer

Abacus Electric, s.r.o.

Planá 2, 370 01, Czech Republic

Email: helpdesk@evolveo.com

Made in China

Copyright © Abacus Electric, s.r.o.

www.evolveo.com

www.facebook.com/EvolveoCZ

All rights reserved. Product appearance and technical specifications may change without prior notice.